

## Герметизированная аккумуляторная батарея типа VRLA с фронтальным доступом

Расчетный срок службы в резервном режиме – 12 лет  
12 Вольт 80 Ач (C10, 20°C) AGM

**Особенности:** Специально разработана для применения в области телекоммуникаций в частности для мобильной и проводной связи, установок оперативного переключения, источников бесперебойного питания и т.п.

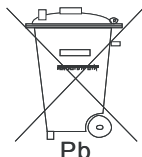
Как результат следующие преимущества для потребителя:

- Компактность
- Размещение в стойках ETSI/19"/23"
- Модульность
- Эксплуатация в жестких режимах
- Высокая удельная энергия
- Низкий саморазряд
- Не требует обслуживания, VRLA. Технология AGM
- Низкие затраты на установку
- Фронтальное соединение и доступ к выводам
- Длительный срок службы – 12 лет
- Ручки для переноса батареи
- Центральная система газовыделения и клеммная крышка снимаемая спереди
- Встроенный пламегаситель
- Низкое внутреннее сопротивление
- Свинец и пластик поддаются переработке
- Соответствие рекомендациям ГОСТ Р, BELLCORE, BS6290 Pt4, IEC896-2



### Технические Параметры

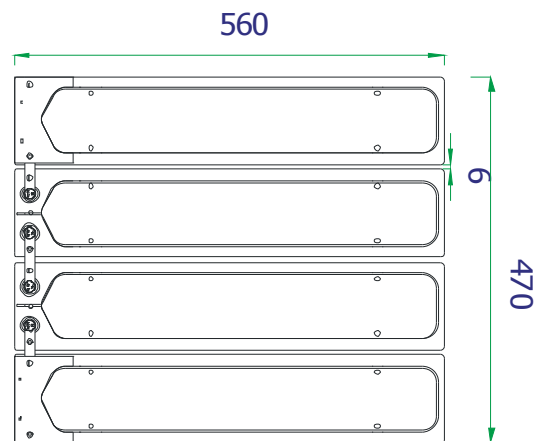
Номинальное напряжение	12 вольт
Срок службы	12 лет
Диапазон рабочих температур	от -20°C до +50°C
Материал решетки	Сплав свинцово-кальций-оловянистый
Тип пластин	Намазные
Сепаратор	AGM - Стекловолокно
Активный материал	Свинец (Pb – 99,9999%)
Материал корпуса	ABS пластик (V0 по запросу)
Зарядное напряжение	Буферное 2.27 - 2.30 В/эл. при 25°C. Циклирование 2.35 В/эл при 25°C Max. 2.4 В/эл. Max колебания 0.05C (A)
Электролит	Серная кислота высокой чистоты
Предохранительный клапан	EPDM резина. Давление срабатывания 10.5 - 14 кПа. Герметизация при 7 кПа.
Вывода	Резьбовая 16 мм медная втулка под болт М6. Эпоксидная герметизация.
Момент затяжки	Рекомендуемое значение момента - 5-7 Нм
Соединители	Включены в стандартную поставку



Компания Haze Battery строго соблюдает нормы по охране окружающей среды; Пожалуйста выполняйте все рекомендации по переработке и утилизации свинца

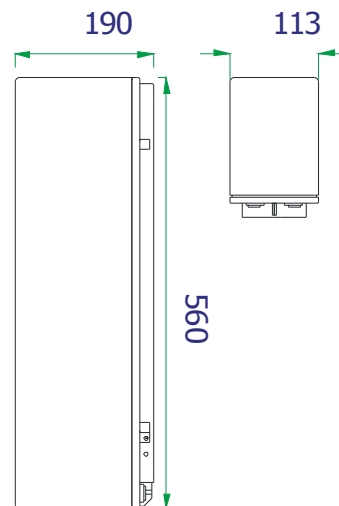
## Технические Характеристики

Номинальное напряжение <b>12 Вольт</b>			
Номинальная емкость <b>80 Ач (С10)</b>			
<b>Габаритные размеры</b>	Полная высота (включая борны)	190 мм	7,48 дюйма
	Длина	560 мм	22,05 дюйма
	Ширина	113 мм	4,45 дюйма
	Вес	26 кг	57,5 фунта



## Электрические Характеристики

<b>Емкость 20°C (68°F) при разряде до 1,70 В</b>	20 час. разряд	91,5 Ач
	10 час. разряд	83,1 Ач
	5 час. разряд	77,3 Ач
<b>Зависимость емкости от температуры (С20)</b>	40°C (104°F)	102 %
	20°C (68°F)	100 %
	0°C (32°F)	85 %
	-15°C (5°F)	65 %
<b>Саморазряд 20°C (68°F)</b>	Емкость после 1 мес. хранения	98%
	Емкость после 3 мес. хранения	94%
	Емкость после 6 мес. хранения	86%
<b>Борны</b>	Стандартные	16 мм втулка под болт М6
	Циклирование	2,40 В/эл.
<b>Заряд (при пост. напряж)</b>	Буферный	2,27-2,30 В/эл. (t = 15-25°C)
	<b>Внутреннее сопротивление</b>	4,1 мОм



## Разряд при постоянной мощности, Вт/эл (20°C)

Конеч. U, В/эл.	5 мин	10 мин	15 мин	20 мин	25 мин	30 мин	35 мин	40 мин	45 мин	60 мин	90 мин	2 ч	3 ч	4 ч
1,85	361	291	243	208	185	167	150	135	125	98,0	68,0	53,1	37,6	29,7
1,80	416	345	291	249	222	202	181	164	152	120	83,3	65,5	46,4	36,5
1,75	444	358	299	255	227	205	184	167	153	120	83,3	65,6	46,4	36,6
1,70	473	372	308	261	231	208	186	169	155	120	83,4	65,8	46,5	36,6
1,65	486	378	311	262	232	208	186	169	155	120	83,3	65,0	46,0	-
1,60	515	392	318	267	235	210	187	169	156	120	83,3	65,0	46,0	-

## Разряд при постоянном токе, А (20°C)

Конеч. U, В/эл.	5 мин	10 мин	15 мин	20 мин	25 мин	30 мин	35 мин	40 мин	45 мин	60 мин	90 мин	2 ч	3 ч	4 ч	5 ч	8 ч	10 ч	12 ч	20 ч
1,85	194	156	130	110	98,0	88,0	78,8	71,1	65,4	51,3	35,4	27,4	19,3	15,1	12,5	8,30	6,76	5,80	3,81
1,80	227	187	157	134	119	108	96,3	87,1	80,1	63,3	43,7	33,8	23,8	18,6	15,3	10,0	8,09	6,88	4,32
1,75	245	197	163	138	122	110	98,3	88,7	81,4	63,6	43,9	33,9	23,8	18,6	15,4	10,1	8,2	6,99	4,45
1,70	263	206	169	143	126	112	100	90,3	82,6	64,0	44,1	33,9	23,8	18,7	15,5	10,2	8,31	7,11	4,58
1,65	272	210	171	144	126	113	101	90,5	82,8	64,1	44,1	34,0	23,9	-	-	-	-	-	-
1,60	289	219	176	146	128	114	101	90,8	83,1	64,1	44,1	34,0	23,9	-	-	-	-	-	-

## Емкость, Ач (20°C)

Конеч. U, В/эл.	2 ч	3 ч	4 ч	5 ч	8 ч	10 ч	12 ч	20 ч
1,85	54,8	57,9	60,5	62,6	66,4	67,6	69,5	76,2
1,80	67,6	71,3	74,4	76,6	80,3	80,9	82,6	86,4
1,75	67,7	71,4	74,5	77,0	81,0	82,0	83,9	89,0
1,70	67,9	71,5	74,7	77,3	81,6	83,1	85,3	91,5

