

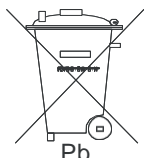
Герметизированная аккумуляторная батарея типа VRLA Расчетный срок службы в резервном режиме – 12 лет 12 Вольт 135 Ач. Технология GEL

- Полностью необслуживаемая, герметизированная конструкция исключает необходимость долива воды. Технология GEL
- Увеличенная долговечность
- Серная кислота высокой степени чистоты
- Защищена от протекания и разлива кислоты
- С регулирующим клапаном. Максимальное внутреннее давление 14 кПа.
- Возможность эксплуатации в различных положениях
- Крышка и корпус изготовлены из пластика ABS
- Низкий саморазряд
- Одобрены FAA, IATA и ВНИИПО как безопасная
- Расчетный срок службы – 12 лет
- Ручка для переноса батареи
- Свинец и пластик поддаются переработке
- Соответствие рекомендациям ГОСТ Р, DIN 43534, BS6290 Pt4, IEC896-2, Eurobat



Технические Параметры

Номинальное напряжение	12 вольт
Срок службы	12 лет
Диапазон рабочих температур	от -20°C до +50°C
Материал решетки	Сплав свинцово-кальций-оловянистый
Тип пластин	Намазные
Сепаратор	GEL – Микропористый полимер
Активный материал	Свинец (Pb – 99,9999%)
Материал корпуса	ABS пластик (V0 по запросу)
Зарядное напряжение	Буферное 2.27 - 2.30 В/эл. при 25°C. Циклирование 2.35 В/эл при 25°C Max. 2.4 В/эл. Max колебания 0.05C (A)
Электролит	Серная кислота высокой чистоты
Предохранительный клапан	EPDM резина. Давление срабатывания 10.5 - 14 кПа. Герметизация при 7 кПа.
Вывода	Резьбовая 16 мм медная втулка под болт М6. Эпоксидная герметизация.
Момент затяжки	Рекомендуемое значение момента - 5-7 Нм
Соединители	Включены в стандартную поставку



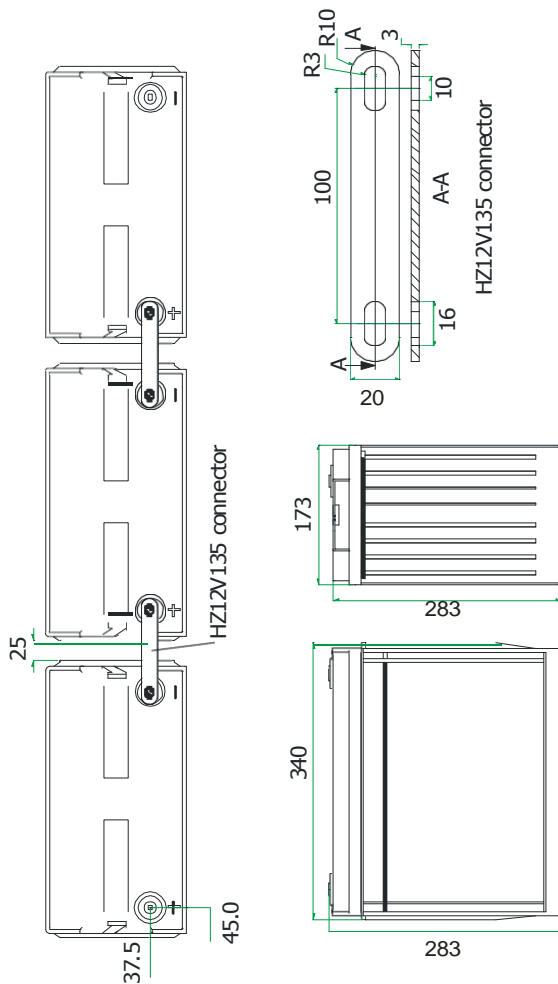
Компания Haze Battery строго соблюдает нормы по охране окружающей среды; Пожалуйста выполняйте все рекомендации по переработке и утилизации свинца

Технические Характеристики

Номинальное напряжение 12 Вольт			
Номинальная емкость 135 Ач			
Габаритные размеры	Полная высота (включая борны)	283 мм	11,14 дюйма
	Длина	340 мм	13,39 дюйма
	Ширина	173 мм	6,81 дюйма
	Вес	41,9 кг	92,6 фунта

Электрические Характеристики

Емкость 20°C (68°F) при разряде до 1,75 В	20 час. разряд	158 Ач
	10 час. разряд	143 Ач
	5 час. разряд	130 Ач
	1 час. разряд	94,8 Ач
	15 мин. разряд	51,7 Ач
Зависимость емкости от температуры (C20)	40°C (104°F)	102 %
	20°C (68°F)	100 %
	0°C (32°F)	85 %
	-15°C (5°F)	65 %
Саморазряд 20°C (68°F)	Емкость после 1 мес. хранения	98%
	Емкость после 3 мес. хранения	94%
	Емкость после 6 мес. хранения	86%
Борны	Стандартные	16 мм втулка под болт М6
	Доп. вариант	Авто
Заряд (при пост. напряж.)	Циклирование	2,40 В/эл.
	Буферный	2,27-2,30 В/эл. (t = 15-25°C)
Внутреннее сопротивление	2,5 мОм	
Ток КЗ, А (20°C)	3750	



Разряд при постоянной мощности, Вт/эл (20°C)

Конеч. U, В/эл.	5 мин	10 мин	15 мин	20 мин	25 мин	30 мин	35 мин	40 мин	45 мин	60 мин	90 мин	2 ч	3 ч	4 ч
1,85	456	335	289	257	232	212	196	183	171	140	102	79,8	55,2	42,5
1,80	487	358	308	274	248	226	209	195	183	149	109	85,3	59,0	45,4
1,75	518	381	328	292	264	240	223	208	195	159	115	90,7	62,8	48,3
1,70	529	389	335	298	270	246	227	212	199	162	118	92,7	64,1	49,4
1,67	534	393	338	301	272	248	229	214	201	164	119	93,5	64,7	49,8
1,65	536	394	339	302	273	249	230	215	201	164	119	93,9	65,0	50,0
1,60	541	398	343	305	276	251	233	217	203	166	121	94,8	65,6	50,5

Разряд при постоянном токе, А (20°C)

Конеч. U, В/эл.	5 мин	10 мин	15 мин	20 мин	25 мин	30 мин	35 мин	40 мин	45 мин	60 мин	90 мин	2 ч	3 ч	4 ч	5 ч	8 ч	10 ч	12 ч	20 ч
1,85	292	213	183	161	145	132	121	111	102	83,4	60,4	47,9	34,7	27,6	22,9	15,3	12,6	10,8	6,95
1,80	311	228	195	172	155	141	129	118	109	89,1	64,5	51,2	37,1	29,5	24,4	16,4	13,4	11,5	7,43
1,75	331	242	207	183	165	150	137	126	116	94,8	68,6	54,4	39,4	31,4	26,0	17,4	14,3	12,3	7,90
1,70	339	248	212	187	169	153	140	128	118	96,8	70,1	55,6	40,3	32,1	26,6	17,8	14,6	12,5	8,07
1,65	342	250	214	189	170	155	141	130	119	97,7	70,7	56,1	40,7	32,4	-	-	-	-	-
1,67	343	251	215	190	171	155	142	130	120	98,1	71,0	56,3	40,8	32,5	-	-	-	-	-
1,60	346	253	217	191	172	157	143	131	121	99,0	71,7	56,9	41,2	32,8	-	-	-	-	-

Емкость, Ач (20°C)

Конеч. U, В/эл.	2 ч	3 ч	4 ч	5 ч	8 ч	10 ч	12 ч	20 ч
1,85	90,5	95,8	105	111	114	122	126	129
1,80	102,3	112	118	122	126	134	138	149
1,75	109	119	126	130	134	143	147	158
1,70	111	122	128	133	137	146	150	161
1,67	112	123	130	-	-	-	-	-
1,65	113	124	130	-	-	-	-	-
1,60	114	125	131	-	-	-	-	-



UL Recognised Component
MH28512



WWW.HAZE.RU ☎ (495) 913-67-68