

Герметизированная аккумуляторная батарея типа VRLA с фронтальным доступом

**Расчетный срок службы в резервном режиме – 12 лет
12 Вольт 150 Ач (С10, 20°C) GEL**

Особенности: Специально разработана для применения в области телекоммуникаций в частности для мобильной и проводной связи, установок оперативного переключения, источников бесперебойного питания и т.п.

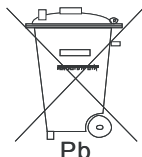
Как результат следующие преимущества для потребителя:

- Компактность
- Размещение в стойках ETSI/19"/23"
- Ручки для переноса батареи
- Эксплуатация в жестких режимах
- Высокая удельная энергия
- Низкий саморазряд
- Не требует обслуживания, VRLA. Технология GEL
- Низкие затраты на установку
- Фронтальное соединение и доступ к выводам
- Длительный срок службы – 12 лет
- Центральная система газовой выделенной и клеммная крышка снимаемая спереди
- Встроенный пламегаситель
- Низкое внутреннее сопротивление
- Свинец и пластик поддаются переработке
- Отличная работоспособность в циклическом режиме
- Соответствие рекомендациям ГОСТ Р, BELLCORE, BS6290 Pt4, IEC896-2



Технические Параметры

Номинальное напряжение	12 вольт
Срок службы	12 лет
Диапазон рабочих температур	от -20°C до +50°C
Материал решетки	Сплав свинцово-кальций-оловянистый
Тип пластин	Намазные
Сепаратор	GEL – Пористый пластик
Активный материал	Свинец (Pb – 99,9999%)
Материал корпуса	ABS пластик (V0 по запросу)
Зарядное напряжение	Буферное 2.27 - 2.30 В/эл. при 25°C. Циклирование 2.35 В/эл при 25°C Max. 2.4 В/эл. Max колебания 0.05C (A)
Электролит	Серная кислота высокой чистоты
Предохранительный клапан	EPDM резина. Давление срабатывания 10.5 - 14 кПа. Герметизация при 7 кПа.
Вывода	Резьбовая 16 мм медная втулка под болт М6. Эпоксидная герметизация.
Момент затяжки	Рекомендуемое значение момента - 5-7 Нм
Соединители	Включены в стандартную поставку



Компания Haze Battery строго соблюдает нормы по охране окружающей среды; Пожалуйста выполняйте все рекомендации по переработке и утилизации свинца

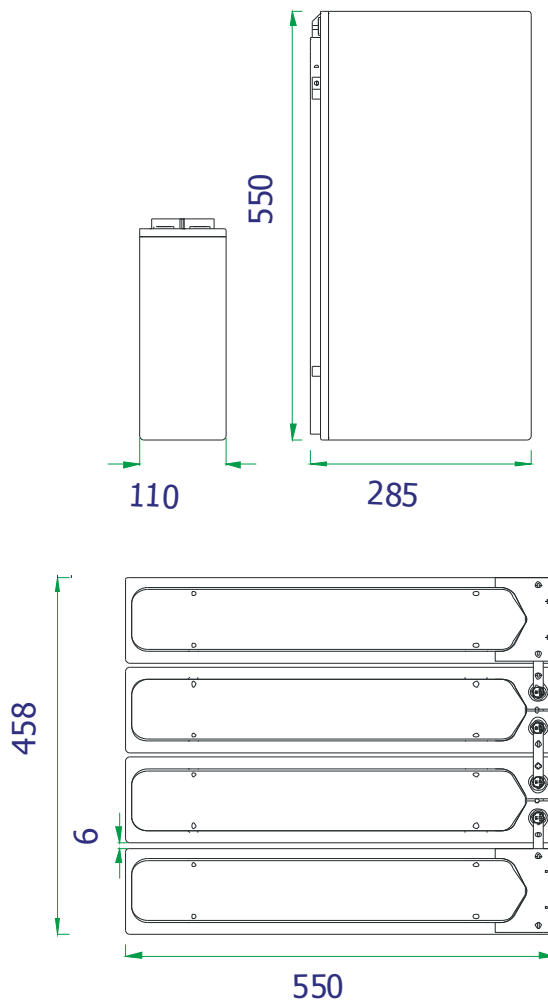
WWW.HAZE.RU
☎ (495) 646-07-03

Технические Характеристики

Номинальное напряжение 12 Вольт			
Номинальная емкость 150 Ач (С10)			
Габаритные размеры	Полная высота (включая борны)	285 мм	11,22 дюйма
	Длина	550 мм	21,65 дюйма
	Ширина	110 мм	4,33 дюйма
	Вес	47,72 кг	105,46 фунта

Электрические Характеристики

Емкость 20°C (68°F) при разряде до 1,70 В	20 час. разряд	160,0 Ач
	10 час. разряд	151,8 Ач
	5 час. разряд	148,3 Ач
	1 час. разряд	97,1 Ач
	15 мин. разряд	62,0 Ач
Зависимость емкости от температуры (С20)	40°C (104°F)	102 %
	20°C (68°F)	100 %
	0°C (32°F)	85 %
	-15°C (5°F)	65 %
Саморазряд 20°C (68°F)	Емкость после 1 мес. хранения	98%
	Емкость после 3 мес. хранения	94%
	Емкость после 6 мес. хранения	86%
Борны	Стандартные	16 мм втулка под болт М6
	Циклирование	2,40 В/эл.
Заряд (при пост. напряж)	Буферный	2,27-2,30 В/эл. (t = 15-25°C)
	Внутреннее сопротивление	2,6 мОм



Разряд при постоянной мощности, Вт/эл (20°C)

Конеч. U, В/эл.	5 мин	10 мин	15 мин	20 мин	25 мин	30 мин	35 мин	40 мин	45 мин	60 мин	90 мин	2 ч	3 ч	4 ч
1,85	524	428	357	301	261	236	213	197	183	149	105	82,4	59,2	47,4
1,80	606	508	426	361	314	285	258	240	222	182	129	114	73,0	58,3
1,75	646	527	439	370	321	290	263	243	225	183	129	102	73,1	58,4
1,70	687	547	451	378	327	294	266	246	227	183	146	102	73,2	58,5
1,65	707	556	455	380	328	295	266	246	227	183	129	116	82,7	-
1,60	749	577	466	386	332	297	267	247	228	183	129	116	82,7	-

Разряд при постоянном токе, А (20°C)

Конеч. U, В/эл.	5 мин	10 мин	15 мин	20 мин	25 мин	30 мин	35 мин	40 мин	45 мин	60 мин	90 мин	2 ч	3 ч	4 ч	5 ч	8 ч	10 ч	12 ч	20 ч
1,85	282	229	190	160	138	125	112	104	95,8	77,8	54,8	42,5	30,4	24,2	20,5	14,2	12,1	10,3	6,66
1,80	330	276	231	194	169	152	137	127	117	96,0	67,6	52,5	37,4	29,7	25,1	17,2	14,4	12,2	7,55
1,75	356	289	239	200	173	156	140	129	119	96,5	67,9	52,6	37,5	29,8	25,2	17,3	14,6	12,4	7,77
1,70	382	303	248	207	178	159	143	132	121	97,1	68,1	52,7	37,5	29,8	25,3	17,5	14,8	12,7	8,00
1,65	395	309	251	208	178	160	143	132	121	97,2	68,2	52,7	37,6	-	-	-	-	-	-
1,60	420	322	257	212	181	161	144	132	122	97,3	68,3	52,8	37,7	-	-	-	-	-	-

Емкость, Ач (20°C)

Конеч. U, В/эл.	2 ч	3 ч	4 ч	5 ч	8 ч	10 ч	12 ч	20 ч
1,85	85,0	91,1	96,7	103	114	121	124	133
1,80	105	112	119	125	138	144	147	151
1,75	105	112	119	126	139	146	149	155
1,70	105	113	119	126	140	148	152	160
1,65	105	113	-	-	-	-	-	-
1,60	106	113	-	-	-	-	-	-

