

### Герметизированная аккумуляторная батарея типа VRLA с фронтальным доступом

Расчетный срок службы в буферном режиме – 12 лет  
12 Вольт 50 Ач (C10, 20°C) GEL

**Особенности:** Специально разработана для применения в области телекоммуникаций в частности для мобильной и проводной связи, установок оперативного переключения, источников бесперебойного питания и т.п.

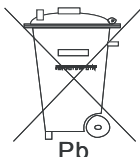
Как результат следующие преимущества для потребителя:

- Компактность
- Размещение в стойках ETSI/19"/23"
- Модульность
- Эксплуатация в жестких режимах
- Высокая удельная энергия
- Низкий саморазряд
- Не требует обслуживания, VRLA. Технология GEL
- Низкие затраты на установку
- Фронтальное соединение и доступ к выводам
- Длительный срок службы – 12 лет
- Центральная система газовыделения и клеммная крышка снимаемая спереди
- Встроенный пламегаситель
- Низкое внутреннее сопротивление
- Свинец и пластик поддаются переработке
- Отличная работоспособность в циклическом режиме
- Соответствие рекомендациям ГОСТ Р, BELLCORE, BS6290 Pt4, IEC896-2



### Технические Параметры

Номинальное напряжение	12 вольт
Срок службы	12 лет
Диапазон рабочих температур	от -20°C до +50°C
Материал решетки	Сплав свинцово-кальций-оловянистый
Тип пластин	Намазные
Сепаратор	GEL – Пористый пластик
Активный материал	Свинец (Pb – 99,9999%)
Материал корпуса	ABS пластик (V0 по запросу)
Зарядное напряжение	Буферное 2.27 - 2.30 В/эл. при 25°C. Циклирование 2.35 В/эл при 25°C Max. 2.4 В/эл. Max колебания 0.05C (A)
Электролит	Серная кислота высокой чистоты
Предохранительный клапан	EPDM резина. Давление срабатывания 10.5 - 14 кПа. Герметизация при 7 кПа.
Вывода	Резьбовая 16 мм медная втулка под болт М6. Эпоксидная герметизация.
Момент затяжки	Рекомендуемое значение момента - 5-7 Нм
Соединители	Включены в стандартную поставку



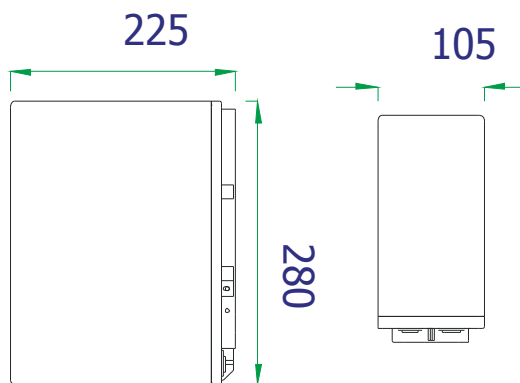
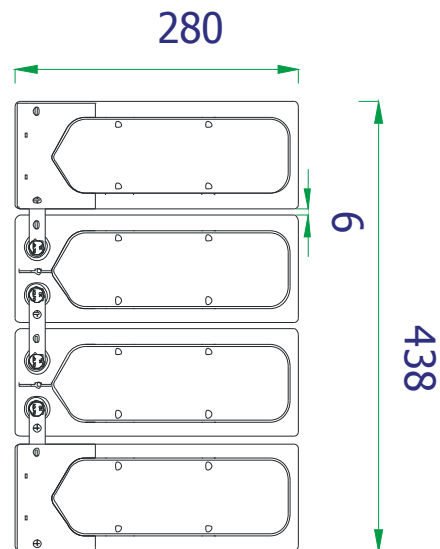
Компания Haze Battery строго соблюдает нормы по охране окружающей среды; Пожалуйста выполняйте все рекомендации по переработке и утилизации свинца

## Технические Характеристики

<b>Номинальное напряжение 12 Вольт</b> <b>Номинальная емкость 50 Ач (С10)</b>			
<b>Габаритные размеры</b>	Полная высота (включая борны)	225 мм n/a	8,86 дюйма n/a
	Длина	280 мм	11,02 дюйма
	Ширина	105 мм	4,13 дюйма
	Вес	17,6 кг	38,9 фунта

## Электрические Характеристики

<b>Емкость 20°C (68°F) при разряде до 1,70 В</b>	20 час. разряд	61,1 Ач
	10 час. разряд	54,9 Ач
	5 час. разряд	48,3 Ач
	1 час. разряд	39,0 Ач
	15 мин. разряд	25,2 Ач
<b>Зависимость емкости от температуры (С20)</b>	40°C (104°F)	102 %
	20°C (68°F)	100 %
	0°C (32°F)	85 %
	-15°C (5°F)	65 %
<b>Саморазряд 20°C (68°F)</b>	Емкость после 1 мес. хранения	98%
	Емкость после 3 мес. хранения	94%
	Емкость после 6 мес. хранения	86%
<b>Борны</b>	Стандартные	16 мм втулка под болт М6
	Циклирование Буферный	2,40 В/эл. 2,27-2,30 В/эл. (t = 15-25°C)
<b>Внутреннее сопротивление</b>	4,5 мОм	



## Разряд при постоянной мощности, Вт/эл (20°C)

Конеч. U, В/эл.	5 мин	10 мин	15 мин	20 мин	25 мин	30 мин	35 мин	40 мин	45 мин	60 мин	90 мин	2 ч	3 ч	4 ч
1,85	204	172	151	134	121	110	100	91,1	83,1	65,7	46,7	36,8	26,5	21,0
1,80	235	186	160	141	125	113	102	93,0	84,7	66,8	47,4	37,5	26,9	21,4
1,75	251	196	165	144	127	115	104	94,1	85,6	67,5	47,8	37,8	27,1	21,5
1,70	267	205	170	147	130	117	105	95,0	86,3	67,9	48,1	38,0	27,3	21,6
1,65	275	211	174	149	132	118	105	95,4	86,9	68,5	48,5	38,3	27,4	-
1,60	291	218	178	152	134	119	106	95,9	87,5	68,9	48,8	38,4	27,6	-

## Разряд при постоянном токе, А (20°C)

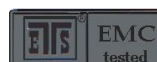
Конеч. U, В/эл.	5 мин	10 мин	15 мин	20 мин	25 мин	30 мин	35 мин	40 мин	45 мин	60 мин	90 мин	2 ч	3 ч	4 ч	5 ч	8 ч	10 ч	12 ч	20 ч
1,85	107	91,8	81,3	71,1	63,8	57,9	52,8	48,0	44,0	34,8	24,5	19,0	13,4	10,5	8,73	5,95	4,94	4,21	2,67
1,80	126	104	88,1	75,4	67,3	60,5	55,0	49,8	45,4	35,8	25,0	19,4	13,6	10,8	8,98	6,12	5,04	4,30	2,73
1,75	136	109	91,4	77,8	69,1	62,1	56,1	50,7	46,1	36,1	25,2	19,5	13,8	10,8	9,04	6,16	5,10	4,34	2,76
1,70	146	114	94,7	80,2	70,7	63,1	56,8	51,3	46,6	36,3	25,3	19,6	13,8	10,9	9,10	6,20	5,13	4,38	2,78
1,65	151	117	96	80,9	71,2	63,8	57,4	51,7	46,9	36,6	25,4	19,7	13,9	-	-	-	-	-	-
1,60	160	122	98,3	82,3	72,3	64,4	57,7	52,0	47,1	36,7	25,5	19,7	13,9	-	-	-	-	-	-

## Емкость, Ач (20°C)

Конеч. U, В/эл.	2 ч	3 ч	4 ч	5 ч	8 ч	10 ч	12 ч	20 ч
1,85	37,9	40,2	42,1	43,7	47,6	49,4	50,5	53,4
1,80	38,7	40,9	43,0	44,9	48,9	50,4	51,6	54,7
1,75	39,0	41,3	43,3	45,2	49,3	51,0	52,1	55,2
1,70	39,2	41,4	43,5	45,5	49,6	51,3	52,6	55,5
1,65	39,3	41,6	-	-	-	-	-	-
1,60	39,4	41,7	-	-	-	-	-	-



UL Recognised  
Component  
MH28512



WWW.HAZE.RU ☎ (495) 646-07-03