

## Герметизированная аккумуляторная батарея типа VRLA с фронтальным доступом

**Расчетный срок службы в резервном режиме – 12 лет  
12 Вольт 70 Ач (С10, 20°C) GEL**

**Особенности:** Специально разработана для применения в области телекоммуникаций в частности для мобильной и проводной связи, установок оперативного переключения, источников бесперебойного питания и т.п.

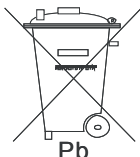
Как результат следующие преимущества для потребителя:

- Компактность
- Размещение в стойках ETSI/19"/23"
- Ручки для переноса батареи
- Эксплуатация в жестких режимах
- Высокая удельная энергия
- Низкий саморазряд
- Не требует обслуживания, VRLA. Технология GEL
- Низкие затраты на установку
- Фронтальное соединение и доступ к выводам
- Длительный срок службы – 12 лет
- Центральная система газовыделения и клеммная крышка снимаемая спереди
- Встроенный пламегаситель
- Низкое внутреннее сопротивление
- Свинец и пластик поддаются переработке
- Отличная работоспособность в циклическом режиме
- Соответствие рекомендациям ГОСТ Р, BELLCORE, BS6290 Pt4, IEC896-2



### Технические Параметры

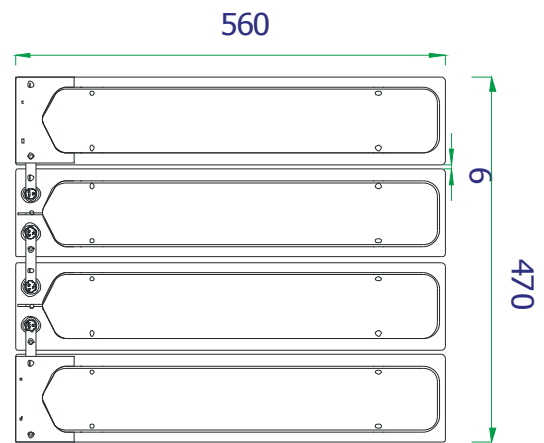
Номинальное напряжение	12 вольт
Срок службы	12 лет
Диапазон рабочих температур	от -20°C до +50°C
Материал решетки	Сплав свинцово-кальций-оловянистый
Тип пластин	Намазные
Сепаратор	GEL – Пористый пластик
Активный материал	Свинец (Pb – 99,9999%)
Материал корпуса	ABS пластик (V0 по запросу)
Зарядное напряжение	Буферное 2.27 - 2.30 В/эл. при 25°C. Циклирование 2.35 В/эл при 25°C Max. 2.4 В/эл. Max колебания 0.05C (A)
Электролит	Серная кислота высокой чистоты
Предохранительный клапан	EPDM резина. Давление срабатывания 10.5 - 14 кПа. Герметизация при 7 кПа.
Вывода	Резьбовая 16 мм медная втулка под болт М6. Эпоксидная герметизация.
Момент затяжки	Рекомендуемое значение момента - 5-7 Нм
Соединители	Включены в стандартную поставку



Компания Haze Battery строго соблюдает нормы по охране окружающей среды; Пожалуйста выполняйте все рекомендации по переработке и утилизации свинца

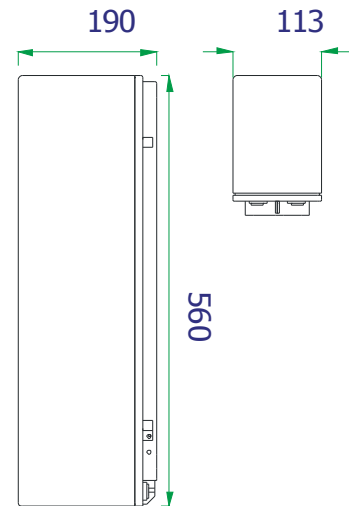
## Технические Характеристики

<b>Номинальное напряжение 12 Вольт</b>			
<b>Номинальная емкость 70 Ач (С10)</b>			
<b>Габаритные размеры</b>	Полная высота (включая борны)	190 мм	7,13 дюйма
	Длина	560 мм	22,05 дюйма
	Ширина	113 мм	4,45 дюйма
	Вес	26,6 кг	58,79 фунта



## Электрические Характеристики

<b>Емкость 20°C (68°F) при разряде до 1,70 В</b>	20 час. разряд	87,9 Ач
	10 час. разряд	79,0 Ач
	5 час. разряд	69,5 Ач
	1 час. разряд	56,1 Ач
	15 мин. разряд	36,2 Ач
<b>Зависимость емкости от температуры (С20)</b>	40°C (104°F)	102 %
	20°C (68°F)	100 %
	0°C (32°F)	85 %
	-15°C (5°F)	65 %
<b>Саморазряд 20°C (68°F)</b>	Емкость после 1 мес. хранения	98%
	Емкость после 3 мес. хранения	94%
	Емкость после 6 мес. хранения	86%
<b>Борны</b>	Стандартные	16 мм втулка под болт М6
	Циклирование Буферный	2,40 В/эл. 2,27-2,30 В/эл. (t = 15-25°C)
<b>Внутреннее сопротивление</b>	4,1 мОм	



## Разряд при постоянной мощности, Вт/эл (20°C)

Конеч. U, В/эл.	5 мин	10 мин	15 мин	20 мин	25 мин	30 мин	35 мин	40 мин	45 мин	60 мин	90 мин	2 ч	3 ч	4 ч
1,85	305	247	208	179	159	144	130	118	109	86,0	59,8	46,8	33,3	26,4
1,80	353	293	249	214	192	174	157	143	132	105	73,3	57,8	41,0	32,5
1,75	376	304	256	219	196	177	160	145	134	106	77,3	57,9	41,1	32,5
1,70	400	316	263	224	200	180	162	147	135	106	73,4	58,0	41,2	32,6
1,65	412	321	266	226	200	180	162	147	135	106	73,3	57,4	40,7	-
1,60	436	333	272	229	202	181	162	147	136	106	73,3	57,4	40,7	-

## Разряд при постоянном токе, А (20°C)

Конеч. U, В/эл.	5 мин	10 мин	15 мин	20 мин	25 мин	30 мин	35 мин	40 мин	45 мин	60 мин	90 мин	2 ч	3 ч	4 ч	5 ч	8 ч	10 ч	12 ч	20 ч
1,85	164	132	111	94,9	84,4	76,2	68,3	61,9	57,0	45,0	31,2	24,2	17,1	13,5	11,3	7,72	6,42	5,51	3,66
1,80	192	159	135	115	103	93,1	83,6	75,8	69,9	55,5	38,5	29,8	21,0	16,5	13,8	9,34	7,69	6,54	4,15
1,75	207	167	140	119	106	95,1	85,3	77,2	71,0	55,8	38,6	29,9	21,1	16,6	13,9	9,41	7,79	6,64	4,27
1,70	223	175	145	123	108	97,2	86,9	78,5	72,0	56,1	38,8	29,9	21,1	16,6	13,9	9,49	7,90	6,76	4,39
1,65	230	178	147	124	109	97,6	87,2	78,7	72,2	56,2	38,8	30,0	21,1	-	-	-	-	-	-
1,60	245	186	150	126	110	98,4	87,7	79,0	72,5	56,3	38,8	30,0	21,2	-	-	-	-	-	-

## Емкость, Ач (20°C)

Конеч. U, В/эл.	2 ч	3 ч	4 ч	5 ч	8 ч	10 ч	12 ч	20 ч
1,85	48,3	51,2	53,9	56,4	61,8	64,2	66,1	73,2
1,80	59,7	63,1	66,2	69,0	74,7	76,9	78,5	82,9
1,75	59,7	63,2	66,3	69,3	75,3	77,9	79,7	85,4
1,70	59,9	63,3	66,5	69,5	75,9	79,0	81,1	87,9
1,65	60,0	63,4	-	-	-	-	-	-
1,60	60,0	63,5	-	-	-	-	-	-



UL Recognised Component  
MH28512



[WWW.HAZE.RU](http://WWW.HAZE.RU) ☎ (495) 646-07-03