

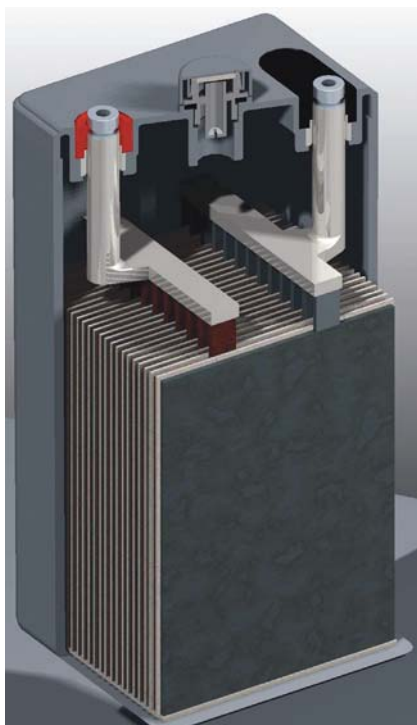
HAZE

HAZE Battery Company Ltd



Аккумуляторные
батареи

Необслуживаемые свинцово-кислотные аккумуляторы с гелеобразным электролитом серии HZY



Конструкция – конструкция аккумулятора, изготовленного по технологии Gel, показана на рисунке. Решетки положительных и отрицательных электродов отлиты из сплава свинца с кальцием и оловом. В качестве активного материала используется особо чистый свинец (99.9999%), что в значительной степени снижает отрицательный эффект примесей и загрязнений.

Сепаратор изготавливается всемирно известным производителем, занимающим лидирующее место в этой области и использующим современную немецкую технологию. В качестве материала подложки используется микропористый дюрпластик, обладающий высокой температурной стабильностью и механической прочностью; последнее свойство обеспечивает высокую вибростойкость и ударопрочность конструкции. целостность аккумулятора будет обеспечена в жестких условиях эксплуатации.

Назначение сепаратора заключается в обеспечении зазора между положительной и отрицательной пластинами, что исключает возможность короткого замыкания, а так же в создании условий взаимодействия активного материала электродов с электролитом. Кроме того, конструктивно сепаратор является открытым, что предполагает минимальное сопротивление потоку электролита при заполнении аккумуляторной батареи.

Тонкий слой (около 0.4 мм) нетканого стекловолокна является нераздельной частью сепаратора; стекловолокно размещается напротив положительной пластины с целью улучшения поверхностного контакта.

Компрессионная платформа на дне аккумулятора допускает сжатие и расширение пластин.

Аккумуляторная батарея изготовленная по технологии GEL с разрезанной крышкой и удаленным корпусом для демонстрации внутренних частей.

ЭЛЕКТРОЛИТ – конструкция аккумулятора исключают необходимость в корректировке электролита и обеспечивает безуходность в период расчетного срока службы.

ПРЕДОХРАНИТЕЛЬНЫЙ КЛАПАН – в нормальных эксплуатационных условиях давление в аккумуляторе превышает атмосферное давление, однако максимальная величина давления определяется предохранительным клапаном.

Открытие клапана происходит приблизительно при давления 14 кПа, закрытие при снижении до 8.4 кПа.

ПЛАМЕГАСИТЕЛЬ – все модели начиная с HZY2-150 и выше имеют встроенный в предохранительный клапан пламегаситель

РЕКОМБИНАЦИЯ ГАЗА – газ, образующийся при нормальных условиях эксплуатации рекомбинируется внутри аккумулятора. Фактически более 99 % образующегося в таких условиях газа рекомбинируется.



КОНСТРУКЦИЯ ВЫВОДОВ – качество контакта между вставным выводом и свинцовой клеммой имеет огромное значение в процессе коротких разрядов при больших значениях тока. Некачественный контакт вызывает сильный разогрев выводов, что может привести к нарушению герметизации и утечке электролита. Конструкция и соответствующая технология сборки литьевых выводов, используемая компанией HAZE, исключает возникновение каких-либо проблем в процессе эксплуатации аккумуляторной батареи в течение всего расчетного срока службы.

Сравнение аккумуляторов изготовленных по технологии Gel и AGM

Каждый тип аккумуляторов имеет свои достоинства и недостатки; по этой причине весьма важно для каждого конкретного случая сделать правильный выбор.

Преимущества аккумуляторов изготовленных по технологии Gel:

- ✍ Полное восстановление из состояния глубокого разряда, даже в том случае, когда к процессу заряда не приступили немедленно после разряда батареи
- ✍ Более надежна при эксплуатации в режиме циклирования
- ✍ Прекрасные рабочие характеристики при длительных разрядах
- ✍ Хорошая устойчивость в условиях высоких температур
- ✍ Пригодны в условиях нестабильного сетевого электропитания
- ✍ Отсутствие расслоения вследствие иммобилизованного электролита
- ✍ Отсутствует необходимость использования уравнивающего заряда
- ✍ Пониженный саморазряд
- ✍ Закрытая конструкция обеспечивает защиту положительных электродов и увеличение долговечности батареи при циклировании
- ✍ Утолщенные электроды снижают коррозию решетки и увеличения долговечности батареи
- ✍ Улучшенная восприимчивость к подзаряду вследствие низкого внутреннего сопротивления
- ✍ Низкий уровень потерь воды при правильно выбранном режиме подзаряда
- ✍ Использование сверх устойчивого полимерного сепаратора со стекловолокном для повышения эксплуатационных качеств
- ✍ Надежная защита от короткого замыкания вследствие высокой механической прочности полимерного сепаратора
- ✍ Повышенная переносимость к плохим параметрам подзаряда
- ✍ Возможен разряд даже при неполном заряде, без потери емкости аккумулятора



Область применения

- Системы энергоснабжения в циклических/буферных режимах
- Бытовое потребление электроэнергии
- Телекоммуникации
- Системы искусственного охлаждения
- Фотовольтаическое оборудование
- Солнечные элементы
- Ветровые элементы
- Запуск стационарных двигателей
- Инвалидные коляски
- Электромобили
- Поломочные машины
- Водяные насосы
- Портативное медицинское оборудование
- Системы катодной защиты
- Лодки
- Морские системы общего назначения
- Навигационные системы

И во многих других областях, требующих работы в условиях глубокого разряда.

Температурный коэффициент коррекции емкости аккумуляторной батареи

Время разряда	0°C	5°C	10°C	15°C	20°C	25°C	30°C	35°C	40°C
от 5 мин. до 1 ч	0,8	0,86	0,91	0,96	1	1,037	1,063	1,085	1,1
от 1 ч до 100 ч	0,86	0,9	0,93	0,97	1	1,028	1,05	1,063	1,07

ХИМИЧЕСКАЯ РЕАКЦИЯ – химическая реакция процессов заряда/разряда описывается следующей формулой:



При нормальных условиях буферного подзаряда кислород поступает через сепаратор от положительного электрода к отрицательному и вступает в реакцию с активной массой с образованием оксида свинца.



В кислой среде оксид свинца вступает в реакцию с серной кислотой с образованием сульфата свинца.



Затем сульфат свинца, образовавшийся на отрицательном электроде, разлагается на свинец и серную кислоту за счет взаимодействия с выделяющимся водородом.



Суммарная реакция этой системы уравнений имеет следующий вид:

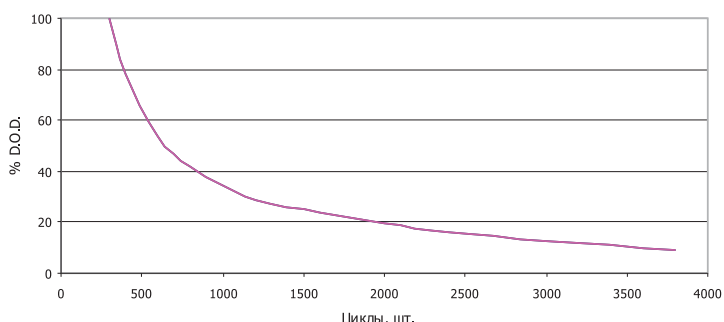


Эта суммарная реакция показывает процесс рекомбинации газа в аккумуляторе.

Данный процесс никогда не может быть 100% эффективным, нормальной считается эффективность в 95–99%.



Зависимость наработки аккумулятора от глубины разряда (DOD)



Инновационные особенности

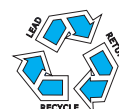
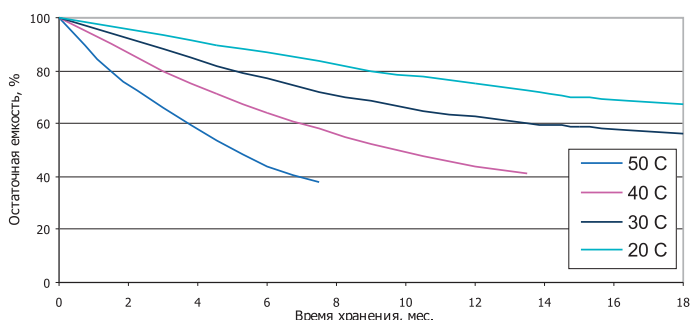
- ✎ Отсутствует необходимость технического обслуживания; герметичная конструкция исключает необходимость долива воды
- ✎ Отсутствие расслаивания электролита; не требует уравнивающего заряда
- ✎ Увеличенные долговечности и возможность использования в условиях глубокого разряда
- ✎ Полностью отформированные аккумуляторы
- ✎ Гелевый тиксотропный электролит
- ✎ Защита от распыливания электролита/герметизированная конструкция
- ✎ Регулировка максимального внутреннего давления при помощи предохранительного клапана
- ✎ Возможность эксплуатации в различных положениях
- ✎ Многоэлементный контейнер
- ✎ Корпус и крышка из пластика ABS (VO по запросу)
- ✎ Низкий саморазряд
- ✎ Использование последних германских технологий
- ✎ Одобрены FM, IATA и ВНИИПО как безопасные
- ✎ Конструкция соответствует стандартам IEC 896-2, DIN 43534, BS 6290 Pt4, Eurobat, ГОСТ Р

Технические характеристики

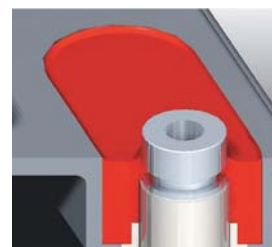
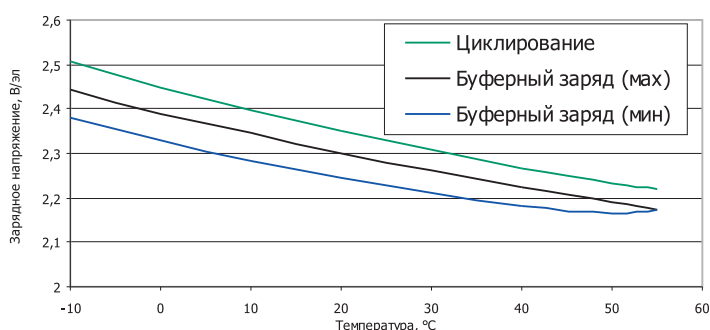
Номинальное напряжение	6, 12 Вольт
Срок службы	15 лет
Диапазон рабочих температур	от -20 °C до +50 °C
Материал решетки	Pb/Ca/Sn
Пластины	Намазные
Сепаратор	Стекловолокно
Активный материал	Свинец высокой чистоты
Материал корпуса	ABS (VO по запросу)
Зарядное напряжение	Буферное 2.27–2.30 в/эл. при 20 °C Циклирование 2.40 в/эл. при 20 °C Max. 2.4 в/эл. Max пульсации 0.05C (A)
Электролит	Серная кислота
Предохранительный клапан	EPDM резина Давление срабатывания 10.5–14 кПа Герметизация при 7 кПа
Борны	Различные типы. Эпоксидная герметизация внешних узлов
Момент затяжки	Для всех типов рекомендуемое значение 5–7 Нм
Соединители	Изолированные соединители и кабели поставляются по запросу

Компания Haze Battery Company строго соблюдает нормы по охране окружающей среды; ПОЖАЛУЙСТА, выполняйте все рекомендации по переработке и утилизации свинца.

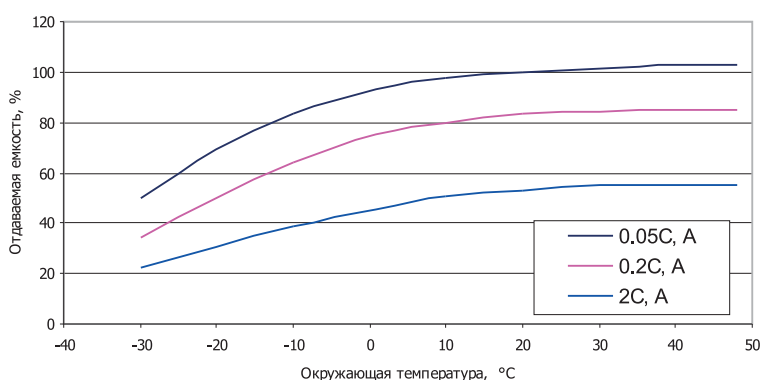
Характеристики саморазряда



Взаимосвязь зарядного напряжения и температуры



Зависимость емкости от температуры



Характеристика заряда

Подзаряд в буферном режиме – оптимальное напряжение буферного подзаряда аккумуляторной батареи зависит от температуры; при температуре 15–25 °C (рекомендованная величина составляет 2.27–2.30 в/эл. Настоятельно рекомендуется устанавливать аккумуляторные батареи в местах с контролем температуры или использовать регулировку зарядного напряжения для компенсации отклонения температуры. При корректировке зарядного напряжения используется расчетный коэффициент +/- 3 мВ/С

Окружающая температура	Рекомендуемое значение буферного напряжения, в/эл.
0–10	2,33–2,35
10–15	2,30–2,33
15–20	2,27–2,30
20–25	2,27–2,30
25–30	2,25–2,27
30–35	2,23–2,25
35–40	2,21–2,23

Для увеличения долговечности аккумуляторной батареи и обеспечения оптимальных рабочих характеристик в качестве метода подзаряда используется метод постоянного напряжения с ограничением по начальному току; как правило, ограничение осуществляется по максимальному значению C20/4.

Модель батарей	Время - Ток, А. Разряд до 1.65 В/эл. 20-25 °С									
	15'	20'	25'	30'	45'	1 ч	90'	2 ч	3 ч	4 ч
HZY2-50	80,1	68,6	59,8	53,0	40,0	32,0	23,1	18,3	13,5	10,9
HZY2-100	163	138	120	107	80,3	64,5	46,8	37,5	27,6	22,3
HZY2-150	234	198	175	155	116	94,6	69,5	56,2	41,4	33,1
HZY2-200	275	238	214	196	154	126	92,4	74,7	55,1	44,3
HZY2-250	332	296	268	243	193	157	116	93,3	68,6	55,6
HZY2-300	409	356	318	288	229	188	139	111	82,4	66,4
HZY2-375	506	445	401	363	288	236	173	140	103	82,5
HZY2-400	546	477	427	391	308	252	186	151	112	89,6
HZY2-450	618	545	485	437	342	283	209	169	124	100
HZY2-500-1	688	600	538	489	382	311	231	187	139	112
HZY2-500-2	688	600	538	489	382	311	231	187	139	112
HZY2-575	772	675	610	556	438	357	264	215	159	128
HZY2-600	800	713	645	588	462	379	281	226	166	134
HZY2-625	832	728	658	596	468	386	288	234	174	140
HZY2-750	1004	891	804	730	575	472	347	282	209	169
HZY2-800	1060	936	853	778	616	502	371	300	222	179
HZY2-1000-1	1332	1173	1065	964	761	622	462	373	279	224
HZY2-1000-2	1332	1173	1065	964	761	622	462	373	279	224
HZY2-1250	1624	1434	1289	1180	936	770	572	465	347	280
HZY2-1500	1944	1731	1574	1426	1132	930	695	565	421	338
HZY2-1875	2464	2172	1954	1782	1415	1160	871	704	526	422
HZY2-2000	2604	2292	2074	1900	1515	1246	921	748	555	447
HZY2-2500	3268	2907	2630	2399	1896	1567	1163	938	696	562
HZY2-3000	4008	3514	3151	2872	2279	1881	1393	1123	836	673
HZY2-3850	4932	4341	3910	3558	2853	2363	1775	1436	1066	860

Модель батарей	Время - Ток, А. Разряд до 1.70 В/эл. 20-25 °С															
	15'	20'	25'	30'	45'	1 ч	90'	2 ч	3 ч	4 ч	5 ч	6 ч	8 ч	10 ч	12 ч	24 ч
HZY2-50	77,8	66,7	58,2	51,6	39,1	31,3	22,7	18,0	13,2	10,7	9,03	7,86	6,22	5,17	4,38	2,38
HZY2-100	159	134	117	104	78,8	63,1	45,8	36,6	27,1	21,9	18,4	16,1	12,7	10,6	8,97	4,80
HZY2-150	227	193	169	151	114	92,8	68,3	55,1	40,8	32,8	27,7	24,0	19,0	15,7	13,4	7,15
HZY2-200	260	227	206	190	151	123	91,4	73,7	54,4	43,8	36,9	32,0	25,5	21,1	17,9	9,53
HZY2-250	319	286	258	236	188	154	115	92,1	67,9	54,9	46,2	39,8	31,4	26,1	22,2	11,9
HZY2-300	388	341	307	279	223	183	136	109	81,1	65,4	55,0	47,6	37,6	31,3	26,7	14,2
HZY2-375	479	423	385	348	279	230	171	138	102	81,7	68,5	59,0	46,5	38,6	32,9	17,6
HZY2-400	519	457	414	378	300	246	183	147	110	88,1	74,2	64,2	50,5	42,2	36,1	19,3
HZY2-450	591	523	468	425	335	277	205	166	122	98,5	83,2	72,2	57,2	47,5	40,4	21,5
HZY2-500-1	661	579	523	472	374	306	228	184	136	110	92,8	80,1	63,6	52,9	45,0	23,9
HZY2-500-2	661	579	523	472	374	306	228	184	136	110	92,8	80,1	63,6	52,9	45,0	23,9
HZY2-575	732	646	589	539	428	349	258	210	157	126	106	91,8	73,0	60,5	51,5	27,7
HZY2-600	762	685	621	568	449	371	274	221	164	132	111	95,7	75,5	62,6	53,6	28,8
HZY2-625	802	710	643	582	458	379	283	230	171	137	115	100	78,7	65,6	56,0	30,0
HZY2-750	960	852	779	710	563	461	342	276	205	166	140	121	96,0	79,8	67,9	35,9
HZY2-800	1028	913	828	756	600	491	364	295	219	176	149	129	102	84,3	71,4	38,3
HZY2-1000-1	1280	1134	1039	945	744	610	455	367	275	221	186	161	127	106	90,6	47,8
HZY2-1000-2	1280	1134	1039	945	744	610	455	367	275	221	186	161	127	106	90,6	47,8
HZY2-1250	1568	1392	1253	1150	919	758	565	460	344	277	234	201	159	133	113	59,7
HZY2-1500	1876	1686	1529	1392	1105	911	681	552	413	332	280	241	190	158	134	71,3
HZY2-1875	2376	2118	1910	1746	1391	1142	854	690	517	416	349	301	238	198	169	89,8
HZY2-2000	2512	2220	2009	1848	1484	1224	906	736	545	439	371	320	252	209	178	95,3
HZY2-2500	3184	2832	2551	2336	1863	1537	1141	920	684	553	466	403	317	263	224	120
HZY2-3000	3860	3408	3060	2786	2236	1841	1371	1104	823	663	560	483	380	316	269	144
HZY2-3850	4760	4227	3818	3494	2808	2331	1749	1418	1054	850	712	617	486	404	344	185

Модель батарей	Время - Ток, А. Разряд до 1.75 В/эл. 20-25 °С																	
	15'	20'	25'	30'	45'	1 ч	90'	2 ч	3 ч	4 ч	5 ч	6 ч	8 ч	10 ч	12 ч	24 ч	48 ч	100 ч
HZY2-50	74,4	64,4	56,7	50,6	38,4	30,8	22,2	17,6	13,0	10,5	8,89	7,70	6,13	5,10	4,34	2,35	1,25	0,86
HZY2-100	154	131	114	103	77,6	62,0	44,9	35,9	26,8	21,6	18,2	15,8	12,5	10,4	8,85	4,74	2,51	1,73
HZY2-150	220	188	166	147	112	91,0	67,0	54,0	40,1	32,2	27,1	23,6	18,6	15,5	13,2	7,07	3,73	2,57
HZY2-200	248	219	200	184	148	121	89,6	72,3	53,6	43,1	36,4	31,6	25,2	20,9	17,8	9,46	5,00	3,44
HZY2-250	304	276	251	230	184	151	112	90,3	66,6	53,8	45,5	39,2	31,0	25,8	22,0	11,8	6,25	4,29
HZY2-300	367	325	295	269	216	179	133	108	79,3	64,2	54,1	46,8	37,0	30,7	26,2	14,0	7,43	5,12
HZY2-375	452	404	367	335	270	223	166	135	100	80,5	67,8	58,3	45,9	38,0	32,5	17,4	9,38	6,50
HZY2-400	492	442	399	364	291	239	179	145	108	86,6	72,8	63,0	49,7	41,5	35,4	18,9	10,0	6,91
HZY2-450	560	501	454	412	328	272	201	163	120	97,0	81,8	70,8	56,2	46,7	39,9	21,2	11,2	7,76
HZY2-500-1	627	559	502	458	364	301	223	181	134	108	91,3	78,9	62,7	52,3	44,4	23,5	12,5	8,64
HZY2-500-2	627	559	502	458	364	301	223	181	134	108	91,3	78,9	62,7	52,3	44,4	23,5	12,5	8,64
HZY2-575	692	618	566	522	419	342	253	205	153	123	104	90,0	71,4	59,6	50,6	27,2	14,2	9,79
HZY2-600	718	652	597	549	439	361	269	217	161	130	109	94,5	74,4	61,8	52,8	28,4	15,0	10,4
HZY2-625	763	683	622	566	448	371	277	225	167	134	113	98,2	77,6	64,8	55,2	29,6	15,7	10,8
HZY2-750	916	822	751	690	552	452	336	271	202	163	137	119	94,3	78,3	66,5	35,3	18,7	13,0
HZY2-800	968	870	797	734	584	482	357	289	215	173	146	126	100	83,1	70,4	37,6	20,0	13,8
HZY2-1000-1	1228	1098	1002	918	729	600	446	360	268	215	182	158	125	104	88,7	47,0	24,8	17,0
HZY2-1000-2	1228	1098	1002	918	729	600	446	360	268	215	182	158	125	104	88,7	47,0	24,8	17,0
HZY2-1250	1508	1347	1224	1122	903	745	554	451	337	272	229	198	157	131	111	58,7	31,3	21,5
HZY2-1500	1792	1620	1488	1362	1087	893	668	541	402	325	274	237	187	155	132	70,2	37,2	25,8
HZY2-1875	2268	2046	1858	1696	1359	1118	837	677	507	407	342	296	235	196	167	88,5	46,9	32,3
HZY2-2000	2404	2157	1968	1806	1448	1200	888	721	536	431	364	315	248	206	175	93,8	49,8	34,2
HZY2-2500	3048	2730	2479	2270	1817	1494	1112	900	670	541	455	395	312	259	220	118	62,5	42,5
HZY2-3000	3624	3249	2959	2712	2179	1795	1344	1083	807	649	549	473	374	311	265	142	75,0	51,3
HZY2-3850	4560	4098	3718	3430	2757	2277	1707	1390	1032	833	701	608	479	399	340	182	95,7	65,3

Модель батарей	Время - Ток, А. Разряд до 1.80 В/эл. 20-25 °С																	
	15'	20'	25'	30'	45'	1 ч	90'	2 ч	3 ч	4 ч	5 ч	6 ч	8 ч	10 ч	12 ч	24 ч	48 ч	100 ч
HZY2-50	71,1	61,6	54,5	48,3	37,0	29,8	21,6	17,3	12,8	10,3	8,73	7,55	5,98	5,00	4,26	2,29	1,21	0,83
HZY2-100	147	126	110	97,7	74,0	59,3	43,3	34,5	25,7	20,7	17,4	15,1	12,0	9,94	8,48	4,57	2,43	1,67
HZY2-150	208	178	157	140	106	85,8	63,7	51,9	38,2	30,9	26,2	22,7	18,0	15,0	12,8	6,83	3,59	2,47
HZY2-200	229	203	187	173	139	114	85,1	69,4	51,2	41,3	35,0	30,4	24,2	20,1	17,1	9,13	4,82	3,31
HZY2-250	281	255	236	217	174	143	107	86,8	64,4	51,6	43,7	37,8	29,9	24,8	21,2	11,4	6,01	4,12
HZY2-300	337	303	277	256	208	172	128	104	76,9	62,0	52,1	45,0	35,6	29,7	25,2	13,5	7,15	4,94
HZY2-375	418	379	343	316	255	212	159	129	96,1	77,7	65,5	56,5	44,6	37,1	31,7	16,9	9,02	6,25
HZY2-400	449	408	375	344	276	228	171	139	103	82,9	70,0	60,5	47,8	40,0	34,2	18,1	9,64	6,65
HZY2-450	520	472	432	393	312	257	193	156	116	93,1	78,4	67,9	53,6	44,5	37,8	20,3	10,8	7,46
HZY2-500-1	586	521	474	437	347	285	214	174	128	103	87,5	75,8	60,3	50,2	42,7	22,7	12,0	8,30
HZY2-500-2	586	521	474	437	347	285	214	174	128	103	87,5	75,8	60,3	50,2	42,7	22,7	12,0	8,30
HZY2-575	639	582	532	490	396	325	244	198	146	118	100	86,5	68,7	57,2	48,6	26,0	13,7	9,46
HZY2-600	671	612	560	520	416	344	255	207	154	124	105	90,8	71,6	59,6	50,9	27,4	14,4	9,86
HZY2-625	709	642	591	545	433	357	267	216	160	129	108	93,7	74,5	62,2	53,1	28,5	15,0	10,3
HZY2-750	852	774	710	656	521	427	318	260	193	155	131	114	90,3	75,2	63,9	34,0	18,0	12,5
HZY2-800	898	819	754	694	555	456	340	277	206	166	140	122	97	80,6	68,3	36,3	19,3	13,4
HZY2-1000-1	1122	1020	941	866	694	569	427	346	256	206	175	152	120	100	85,3	45,8	24,0	16,5
HZY2-1000-2	1122	1020	941	866	694	569	427	346	256	206	175	152	120	100	85,3	45,8	24,0	16,5
HZY2-1250	1408	1272	1169	1068	859	710	530	433	321	259	219	190	150	126	106	56,5	30,1	20,7
HZY2-1500	1684	1533	1408	1294	1041	857	642	520	382	309	263	227	179	149	127	67,8	35,8	24,8
HZY2-1875	2116	1902	1757	1606	1283	1058	789	650	481	387	327	284	225	188	160	85,6	45,1	31,0
HZY2-2000	2245	2016	1831	1702	1379	1145	848	689	514	413	350	304	241	199	169	90,5	48,1	32,9
HZY2-2500	2806	2529	2316	2142	1734	1423	1067	864	642	519	439	379	302	250	213	114	60,1	40,8
HZY2-3000	3367	3024	2779	2562	2053	1699	1278	1040	771	619	525	455	361	300	255	137	71,8	49,0
HZY2-3850	4308	3886	3550	3290	2651	2181	1643	1335	994	799	673	584	460	384	327	174	92,3	62,8

Модель батарей	Время - Ток, А. Разряд до 1.85 В/эл. 20-25 °С																	
	15'	20'	25'	30'	45'	1 ч	90'	2 ч	3 ч	4 ч	5 ч	6 ч	8 ч	10 ч	12 ч	24 ч	48 ч	100 ч
HZY2-50	65,6	57,3	51,1	45,4	34,4	27,8	20,1	16,2	12,0	9,7	8,20	7,10	5,66	4,70	4,00	2,18	1,16	0,79
HZY2-100	137	117	103	92,8	70,5	56,9	41,2	32,8	24,2	19,5	16,4	14,2	11,3	9,40	7,99	4,30	2,28	1,57
HZY2-150	193	166	146	130	98,8	80,8	59,6	48,6	36,2	29,2	24,7	21,3	17,1	14,1	12,0	6,45	3,38	2,32
HZY2-200	209	189	175	161	129	108	80,5	65,3	48,0	38,8	32,9	28,5	22,7	18,9	16,1	8,67	4,58	3,15
HZY2-250	254	236	218	202	162	135	100	81,6	60,5	48,9	41,1	35,6	28,2	23,6	20,1	10,8	5,73	3,92
HZY2-300	301	276	254	236	193	161	121	97,9	72,5	58,4	49,3	42,7	33,9	28,3	24,1	12,9	6,83	4,71
HZY2-375	380	347	319	296	240	199	149	122	90,0	72,9	61,8	53,5	42,3	35,3	30,1	16,1	8,60	5,96
HZY2-400	411	374	347	320	258	216	162	131	96,5	77,8	65,8	56,8	44,8	37,5	32,0	17,1	9,1	6,32
HZY2-450	470	428	392	360	290	243	181	147	109	87,0	73,7	63,9	50,7	42,2	36,0	19,2	10,2	7,01
HZY2-500-1	522	478	441	407	323	267	201	163	122	97,8	82,4	71,2	56,6	47,2	40,1	21,4	11,3	7,81
HZY2-500-2	522	478	441	407	323	267	201	163	122	97,8	82,4	71,2	56,6	47,2	40,1	21,4	11,3	7,81
HZY2-575	572	532	495	460	368	302	228	186	137	110	93,3	81,3	64,4	53,8	45,7	24,5	12,9	8,85
HZY2-600	603	559	518	482	387	323	241	196	146	117	98,6	85,3	67,3	56,3	48,1	26,0	13,7	9,36
HZY2-625	644	584	542	503	403	337	251	204	150	121	102	88,6	70,5	59,0	50,2	27,0	14,1	9,68
HZY2-750	748	702	653	606	489	405	303	245	182	146	124	107	85,1	70,7	60,1	32,1	17,0	11,8
HZY2-800	808	748	695	646	516	427	321	261	194	157	133	115	91,4	75,8	64,2	34,4	18,2	12,6
HZY2-1000-1	1004	927	866	800	645	534	402	325	240	194	164	142	113	94,3	80,2	43,2	22,6	15,5
HZY2-1000-2	1004	927	866	800	645	534	402	325	240	194	164	142	113	94,3	80,2	43,2	22,6	15,5
HZY2-1250	1280	1169	1082	996	807	669	502	407	303	245	207	179	142	118	100	53,6	28,3	19,4
HZY2-1500	1532	1406	1303	1202	968	805	607	489	362	293	247	214	170	140	120	64,4	33,9	23,3
HZY2-1875	1931	1767	1615	1488	1193	997	746	612	453	364	308	267	212	177	150	80,6	42,4	29,1
HZY2-2000	2008	1847	1703	1582	1290	1078	802	652	482	390	330	287	228	189	161	86,8	46,2	31,6
HZY2-2500	2420	2241	2083	1956	1600	1333	1011	815	602	486	410	354	283	236	201	108	56,5	38,3
HZY2-3000	2916	2718	2529	2348	1915	1591	1209	978	721	583	493	428	340	283	241	130	67,8	46,1
HZY2-3850	3760	3474	3215	2984	2432	2040	1539	1256	931	751	633	549	437	363	309	165	87,0	59,3

Модель батарей	Время - Ёмкость, Ач. Разряд до 1.65 В/эл. 20-25 °С								
	15'	20'	25'	30'	45'	1 ч	90'	2 ч	4 ч
HZY2-50	20,0	22,9	24,9	26,5	30,0	32,0	34,7	36,7	40,4
HZY2-100	40,8	45,9	50,1	53,5	60,2	64,5	70,2	75,0	82,7
HZY2-150	58,5	66,1	72,7	77,3	87,3	94,6	104	112	124
HZY2-200	68,7	79,4	89,1	98,2	116	126	139	149	165
HZY2-250	83,1	98,6	112	122	145	157	174	187	206
HZY2-300	102	119	133	144	172	188	208	223	247
HZY2-375	126	148	167	182	216	236	260	280	309
HZY2-400	137	159	178	195	231	252	278	301	335
HZY2-450	155	182	202	219	257	283	313	338	372
HZY2-500-1	172	200	224	245	287	311	347	374	416
HZY2-500-2	172	200	224	245	287	311	347	374	416
HZY2-575	193	225	254	278	329	357	396	429	477
HZY2-600	200	238	269	294	346	379	422	451	499
HZY2-625	208	243	274	298	351	386	432	468	522
HZY2-750	251	297	335	365	431	472	521	564	626
HZY2-800	265	312	355	389	462	502	556	600	666
HZY2-1000-1	333	391	444	482	571	622	693	745	836
HZY2-1000-2	333	391	444	482	571	622	693	745	836
HZY2-1250	406	478	537	590	702	770	858	929	1042
HZY2-1500	486	577	656	713	849	930	1043	1129	1262
HZY2-1875	616	724	814	891	1061	1160	1306	1408	1579
HZY2-2000	651	764	864	950	1136	1246	1381	1495	1666
HZY2-2500	817	969	1096	1200	1422	1567	1745	1877	2087
HZY2-3000	1002	1171	1313	1436	1709	1881	2090	2246	2507
HZY2-3850	1233	1447	1629	1779	2140	2363	2663	2872	3198

Модель батарей	Время - Ёмкость, Ач. Разряд до 1.70 В/эл. 20-25 °С															
	15'	20'	25'	30'	45'	1 ч	90'	2 ч	3 ч	4 ч	5 ч	6 ч	8 ч	10 ч	12 ч	24 ч
HZY2-50	19,4	22,2	24,3	25,8	29,3	31,3	34,0	36,0	39,7	42,9	45,1	47,3	50,0	51,7	52,6	57,0
HZY2-100	39,6	44,7	48,6	52,2	59,1	63,1	68,8	73,3	81,3	87,5	92,2	96,7	102	106	108	115
HZY2-150	56,8	64,4	70,6	75,4	85,6	92,8	102	110	122	131	139	144	152	157	161	172
HZY2-200	65,0	75,8	86,0	94,9	113	123	137	147	163	175	185	193	205	211	215	229
HZY2-250	79,8	95,2	108	118	141	154	172	184	204	220	231	240	252	261	267	285
HZY2-300	97	114	128	139	167	183	203	219	243	262	275	287	303	313	320	340
HZY2-375	120	141	160	174	210	230	256	275	305	327	343	355	374	386	395	423
HZY2-400	130	152	172	189	225	246	274	295	329	352	371	387	406	422	434	463
HZY2-450	148	174	195	212	251	277	307	332	366	394	416	435	460	475	485	517
HZY2-500-1	165	193	218	236	281	306	342	368	409	439	464	482	511	529	540	573
HZY2-500-2	165	193	218	236	281	306	342	368	409	439	464	482	511	529	540	573
HZY2-575	183	215	245	269	321	349	387	421	470	504	532	553	587	605	618	664
HZY2-600	190	228	259	284	337	371	411	442	491	527	555	576	607	626	643	692
HZY2-625	201	237	268	291	344	379	424	460	513	548	577	601	633	656	672	720
HZY2-750	240	284	325	355	422	461	513	553	616	663	700	728	772	798	815	861
HZY2-800	257	304	345	378	450	491	545	590	657	706	743	777	818	840	857	919
HZY2-1000-1	320	378	433	472	558	610	682	735	825	884	931	970	1025	1065	1087	1146
HZY2-1000-2	320	378	433	472	558	610	682	735	825	884	931	970	1025	1065	1087	1146
HZY2-1250	392	464	522	575	689	758	847	919	1032	1107	1168	1212	1282	1330	1353	1432
HZY2-1500	469	562	637	696	829	911	1022	1103	1239	1330	1399	1452	1529	1576	1610	1712
HZY2-1875	594	706	796	873	1043	1142	1281	1381	1551	1663	1745	1815	1912	1983	2033	2155
HZY2-2000	628	740	837	924	1113	1224	1359	1472	1634	1756	1857	1929	2029	2089	2136	2288
HZY2-2500	796	944	1063	1168	1397	1537	1711	1840	2053	2211	2332	2423	2552	2633	2684	2873
HZY2-3000	965	1136	1275	1393	1677	1841	2056	2209	2470	2653	2801	2907	3058	3162	3231	3461
HZY2-3850	1190	1409	1591	1747	2106	2331	2624	2835	3161	3400	3561	3712	3910	4040	4130	4430

Модель батарей	Время - Ёмкость, Ач. Разряд до 1.75 В/эл. 20-25 °С																	
	15'	20'	25'	30'	45'	1 ч	90'	2 ч	3 ч	4 ч	5 ч	6 ч	8 ч	10 ч	12 ч	24 ч	48 ч	100 ч
HZY2-50	18,6	21,5	23,6	25,3	28,8	30,8	33,3	35,3	39,1	41,8	44,5	46,4	49,3	51,0	52,1	56,4	121	125
HZY2-100	38,5	43,6	47,7	51,3	58,2	62,0	67,4	71,8	80,4	86,2	91,1	94,8	101	104	106	114	121	125
HZY2-150	54,9	62,7	69,1	73,6	83,9	91,0	100	108	120	129	136	142	150	155	158	170	179	185
HZY2-200	62,1	73,1	83,5	91,8	111	121	134	145	161	172	182	190	202	209	214	227	240	248
HZY2-250	76,1	91,9	105	115	138	151	168	181	200	215	228	236	249	258	264	282	300	309
HZY2-300	92	108	123	135	162	179	199	215	238	257	270	282	297	307	315	336	357	369
HZY2-375	113	135	153	167	202	223	249	270	299	322	339	351	369	380	390	418	450	468
HZY2-400	123	147	166	182	219	239	269	289	323	346	364	379	399	415	425	454	480	498
HZY2-450	140	167	189	206	246	272	301	325	360	388	409	426	452	467	478	509	540	559
HZY2-500-1	157	186	209	229	273	301	335	361	402	433	456	475	504	523	533	565	601	622
HZY2-500-2	157	186	209	229	273	301	335	361	402	433	456	475	504	523	533	565	601	622
HZY2-575	173	206	236	261	314	342	379	410	458	492	519	542	574	596	607	652	684	705
HZY2-600	180	217	249	275	329	361	403	434	482	519	547	569	598	618	634	682	720	746
HZY2-625	191	228	259	283	336	371	416	451	502	537	566	591	624	648	662	710	751	775
HZY2-750	229	274	313	345	414	452	503	542	605	652	686	714	758	783	799	848	899	937
HZY2-800	242	290	332	367	438	482	535	578	646	694	730	761	805	828	845	902	960	996
HZY2-1000-1	307	366	418	459	547	600	669	720	804	858	910	950	1004	1044	1064	1127	1188	1227
HZY2-1000-2	307	366	418	459	547	600	669	720	804	858	910	950	1004	1044	1064	1127	1188	1227
HZY2-1250	377	449	510	561	677	745	831	901	1011	1089	1144	1189	1260	1306	1329	1409	1500	1549
HZY2-1500	448	540	620	681	815	893	1002	1082	1206	1300	1368	1424	1501	1548	1581	1685	1785	1860
HZY2-1875	567	682	774	848	1019	1118	1256	1354	1520	1629	1709	1779	1886	1956	2001	2124	2250	2323
HZY2-2000	601	719	820	903	1086	1200	1332	1443	1607	1725	1821	1895	1992	2056	2098	2250	2388	2463
HZY2-2500	762	910	1033	1135	1363	1494	1668	1799	2011	2165	2277	2376	2507	2593	2644	2833	3001	3062
HZY2-3000	906	1083	1233	1356	1634	1795	2016	2165	2420	2596	2743	2850	3009	3107	3183	3405	3601	3693
HZY2-3850	1140	1366	1549	1715	2068	2277	2561	2780	3096	3332	3503	3659	3850	3990	4080	4360	4594	4698

Модель батарей	Время - Ёмкость, Ач. Разряд до 1.80 В/эл. 20-25 °С																	
	15'	20'	25'	30'	45'	1 ч	90'	2 ч	3 ч	4 ч	5 ч	6 ч	8 ч	10 ч	12 ч	24 ч	48 ч	100 ч
HZY2-50	17,8	20,5	22,7	24,2	27,8	29,8	32,5	34,5	38,4	41,2	43,7	45,5	48,1	50,0	51,1	55,0	117	120
HZY2-100	36,8	42,0	45,9	48,8	55,5	59,3	64,9	69,0	77,0	82,6	87,2	91,1	96,2	99,4	102	110	117	120
HZY2-150	52,0	59,5	65,5	69,8	79,7	85,8	95,5	104	115	124	131	137	145	150	153	164	172	178
HZY2-200	57,2	67,8	78,1	86,5	104	114	128	139	154	165	175	183	195	201	206	219	231	238
HZY2-250	70,2	85,1	98,3	109	130	143	160	174	193	207	219	227	240	248	254	273	288	297
HZY2-300	84,2	101	115	128	156	172	193	207	231	248	261	271	286	297	303	323	343	356
HZY2-375	105	126	143	158	192	212	238	258	288	311	328	340	359	371	380	406	433	450
HZY2-400	112	136	156	172	207	228	257	278	309	332	350	364	385	400	410	434	463	479
HZY2-450	130	157	180	197	234	257	289	312	347	372	392	409	431	445	454	487	518	537
HZY2-500-1	147	174	198	219	260	285	321	347	385	414	438	457	485	502	512	544	578	598
HZY2-500-2	147	174	198	219	260	285	321	347	385	414	438	457	485	502	512	544	578	598
HZY2-575	160	194	222	245	297	325	367	396	439	470	501	521	552	572	583	623	657	681
HZY2-600	168	204	233	260	312	344	383	413	462	497	525	547	576	596	611	658	689	710
HZY2-625	177	214	246	273	325	357	400	432	481	514	540	564	599	622	637	683	722	745
HZY2-750	213	258	296	328	391	427	478	521	578	618	656	686	726	752	767	815	865	901
HZY2-800	224	273	314	347	416	456	510	553	617	663	700	732	779	803	820	871	927	964
HZY2-1000-1	281	340	392	433	520	569	640	692	768	823	875	912	967	1003	1024	1099	1153	1189
HZY2-1000-2	281	340	392	433	520	569	640	692	768	823	875	912	967	1003	1024	1099	1153	1189
HZY2-1250	352	424	487	534	644	710	796	866	963	1035	1096	1143	1209	1255	1277	1357	1443	1489
HZY2-1500	421	511	587	647	780	857	964	1039	1146	1237	1313	1368	1442	1487	1522	1626	1719	1788
HZY2-1875	529	634	732	803	962	1058	1184	1301	1444	1547	1634	1710	1811	1883	1915	2054	2164	2231
HZY2-2000	561	672	763	851	1034	1145	1272	1377	1541	1653	1748	1829						

Модель батареи	Время - Ёмкость, Ач. Разряд до 1.85 В/эл. 20-25 °С																	
	15'	20'	25'	30'	45'	1 ч	90'	2 ч	3 ч	4 ч	5 ч	6 ч	8 ч	10 ч	12 ч	24 ч	48 ч	100 ч
HZY2-50	16,4	19,1	21,3	22,7	25,8	27,8	30,2	32,4	36,1	38,8	41,0	42,7	45,5	47,0	48,0	52,3	109	113
HZY2-100	34,2	39,1	43,0	46,4	52,9	56,9	61,8	65,6	72,6	77,8	82,2	85,6	90,8	94,0	95,9	103	109	113
HZY2-150	48,3	55,3	60,7	64,9	74,1	80,8	89,4	97,2	109	117	123	128	137	141	144	155	162	167
HZY2-200	52,2	63,0	72,9	80,7	97,0	108	121	131	144	155	165	172	183	189	193	208	220	227
HZY2-250	63,6	78,7	91,0	101	121	135	150	163	182	195	205	215	227	236	241	260	275	282
HZY2-300	75,2	92,1	106	118	145	161	181	196	218	234	246	257	273	283	289	310	328	339
HZY2-375	94,9	116	133	148	180	199	224	244	270	292	309	322	340	353	361	387	413	429
HZY2-400	103	125	145	160	193	216	243	261	290	311	329	342	360	375	384	410	439	455
HZY2-450	117	143	163	180	218	243	272	294	326	348	368	385	408	422	432	460	488	505
HZY2-500-1	130	159	184	203	242	267	301	326	365	391	412	429	455	472	481	513	543	562
HZY2-500-2	130	159	184	203	242	267	301	326	365	391	412	429	455	472	481	513	543	562
HZY2-575	143	177	206	230	276	302	342	372	410	440	466	489	518	538	548	589	618	637
HZY2-600	151	186	216	241	290	323	361	392	437	466	493	514	541	563	577	625	656	674
HZY2-625	161	195	226	252	302	337	376	407	451	484	512	533	567	590	602	648	679	697
HZY2-750	187	234	272	303	367	405	455	490	545	583	618	645	684	707	721	771	817	851
HZY2-800	202	249	290	323	387	427	481	522	581	626	663	692	735	755	770	825	873	904
HZY2-1000-1	251	309	361	400	484	534	603	651	720	775	822	857	910	943	962	1036	1085	1118
HZY2-1000-2	251	309	361	400	484	534	603	651	720	775	822	857	910	943	962	1036	1085	1118
HZY2-1250	320	390	451	498	605	669	753	814	909	980	1035	1078	1140	1180	1200	1286	1356	1400
HZY2-1500	383	469	543	601	726	805	910	977	1086	1170	1233	1285	1366	1404	1440	1546	1627	1681
HZY2-1875	483	589	673	744	895	997	1118	1223	1358	1456	1540	1606	1704	1770	1800	1934	2034	2097
HZY2-2000	502	616	710	791	968	1078	1202	1304	1446	1559	1651	1729	1835	1890	1937	2084	2217	2274
HZY2-2500	605	747	868	978	1200	1333	1517	1630	1806	1943	2048	2134	2277	2360	2415	2587	2712	2760
HZY2-3000	729	906	1054	1174	1436	1591	1814	1956	2162	2330	2467	2574	2731	2830	2892	3114	3255	3322
HZY2-3850	940	1158	1340	1492	1824	2040	2309	2511	2793	3002	3163	3303	3513	3630	3708	3960	4177	4267

Модель батареи	Время - Мощность, Вт. Разряд до 1.65 В/эл. 20-25 °С									
	15'	20'	25'	30'	45'	1 ч	90'	2 ч	3 ч	4 ч
HZY2-50	143	125	109	97,0	74,4	60,2	44,3	35,5	26,3	21,3
HZY2-100	292	251	222	198	151	122	88,7	71,3	53,1	43,0
HZY2-150	414	359	317	283	218	177	133	108	80,4	65,0
HZY2-200	494	434	394	359	287	237	178	144	107	86,9
HZY2-250	604	541	492	449	356	293	221	180	134	109
HZY2-300	718	639	578	530	425	351	265	216	162	131
HZY2-375	907	804	734	668	531	443	333	271	202	163
HZY2-400	973	862	779	712	564	471	354	290	217	175
HZY2-450	1144	989	890	812	642	530	401	327	241	196
HZY2-500-1	1212	1080	979	896	711	590	440	360	270	218
HZY2-500-2	1212	1080	979	896	711	590	440	360	270	218
HZY2-575	1396	1236	1114	1012	815	678	507	415	310	251
HZY2-600	1468	1302	1174	1070	863	718	537	434	324	263
HZY2-625	1488	1320	1198	1098	893	743	555	453	338	275
HZY2-750	1816	1614	1465	1340	1072	885	663	541	402	328
HZY2-800	1912	1729	1565	1430	1145	954	715	580	433	350
HZY2-1000-1	2384	2124	1922	1760	1424	1180	885	720	541	440
HZY2-1000-2	2384	2124	1922	1760	1424	1180	885	720	541	440
HZY2-1250	3012	2657	2395	2184	1756	1458	1099	898	677	552
HZY2-1500	3480	3174	2904	2666	2133	1776	1331	1084	807	653
HZY2-1875	4400	3966	3600	3293	2655	2207	1667	1360	1026	831
HZY2-2000	4696	4254	3847	3554	2840	2347	1771	1442	1081	876
HZY2-2500	5864	5247	4759	4391	3524	2933	2241	1814	1356	1100
HZY2-3000	7172	6456	5870	5348	4267	3571	2667	2171	1629	1318
HZY2-3850	9080	8130	7320	6720	5427	4530	3427	2793	2083	1688

Модель батареи	Время - Мощность, Вт. Разряд до 1.70 В/эл. 20-25 °С															
	15'	20'	25'	30'	45'	1 ч	90'	2 ч	3 ч	4 ч	5 ч	6 ч	8 ч	10 ч	12 ч	24 ч
HZY2-50	141	122	107	96,0	72,8	59,2	43,5	34,8	25,8	20,9	17,8	15,5	12,4	10,3	8,82	4,80
HZY2-100	284	246	217	194	148	120	87,4	70,5	52,6	42,7	36,3	31,5	25,0	20,8	17,7	9,50
HZY2-150	404	351	310	278	212	175	131	106	79,5	64,3	54,5	47,2	37,3	31,2	26,7	14,6
HZY2-200	470	419	381	350	280	233	175	142	106	86,0	72,6	63,2	49,9	41,5	35,5	19,1
HZY2-250	578	520	475	435	347	288	218	178	132	107	90,8	79,0	62,9	52,5	44,8	23,9
HZY2-300	698	623	561	515	415	345	260	212	159	129	109	94,8	74,8	62,4	53,1	28,4
HZY2-375	872	778	710	649	520	435	326	266	198	161	136	117	92,9	77,4	65,9	35,4
HZY2-400	939	834	756	693	553	463	349	285	214	172	145	126	101	84,0	71,5	38,3
HZY2-450	1084	951	855	790	628	520	393	321	238	193	164	143	114	94,9	80,8	42,7
HZY2-500-1	1172	1047	955	879	699	582	436	356	266	215	183	159	126	106	90,3	47,8
HZY2-500-2	1172	1047	955	879	699	582	436	356	266	215	183	159	126	106	90,3	47,8
HZY2-575	1340	1188	1078	988	795	662	495	406	305	247	208	181	144	121	103	54,7
HZY2-600	1416	1265	1147	1050	846	705	524	427	319	259	218	190	151	126	108	58,4
HZY2-625	1420	1287	1171	1072	872	728	546	444	333	270	227	197	157	132	113	61,3
HZY2-750	1763	1566	1423	1308	1047	867	651	532	397	322	273	238	188	158	134	71,0
HZY2-800	1832	1662	1522	1390	1116	933	700	570	427	346	292	252	200	167	142	76,8
HZY2-1000-1	2312	2061	1869	1724	1395	1160	873	710	533	433	365	318	253	211	180	96,9
HZY2-1000-2	2312	2061	1869	1724	1395	1160	873	710	533	433	365	318	253	211	180	96,9
HZY2-1250	2908	2583	2336	2140	1731	1440	1085	886	670	544	459	398	317	265	225	120
HZY2-1500	3376	3087	2844	2608	2090	1741	1308	1066	797	645	545	476	380	318	270	143
HZY2-1875	4256	3858	3511	3234	2616	2168	1631	1332	1007	816	687	596	474	399	339	180
HZY2-2000	4588	4158	3782	3490	2793	2306	1739	1422	1065	862	729	636	503	416	355	189
HZY2-2500	5644	5079	4675	4296	3455	2871	2191	1779	1333	1084	919	798	631	526	448	238
HZY2-3000	6944	6251	5712	5234	4187	3505	2632	2135	1611	1301	1096	952	754	626	533	288
HZY2-3850	8720	7830	7128	6560	5333	4450	3359	2740	2053	1663	1409	1225	975	817	698	376

Модель батареи	Время - Мощность, Вт. Разряд до 1.75 В/эл. 20-25 °С																	
	15'	20'	25'	30'	45'	1 ч	90'	2 ч	3 ч	4 ч	5 ч	6 ч	8 ч	10 ч	12 ч	24 ч	48 ч	100 ч
HZY2-50	137	119	105	94,1	71,3	58,2	42,7	34,1	25,4	20,5	17,5	15,2	12,2	10,2	8,72	4,74	2,51	1,72
HZY2-100	276	238	210	188	144	117	85,8	69,2	51,7	41,9	35,7	31,1	24,7	20,6	17,5	9,41	5,01	3,47
HZY2-150	391	341	304	272	208	171	129	104	78,1	63,2	53,5	46,5	36,9	30,8	26,4	14,4	7,56	5,21
HZY2-200	447	402	366	337	274	228	172	140	104	84,6	71,7	62,3	49,4	41,1	35,2	18,9	10,0	6,93
HZY2-250	552	496	458	423	337	281	213	174	130	106	89,7	78,0	61,9	51,7	44,2	23,7	12,6	8,65
HZY2-300	670	603	550	505	407	342	258	209	156	127	108	93,5	73,8	61,8	52,5	28,0	14,9	10,3
HZY2-375	835	748	680	628	505	424	319	261	194	158	133	116	91,7	76,5	65,3	35,0	18,8	13,0
HZY2-400	904	809	732	676	541	456	344	279	210	170	143	124	99,0	82,5	70,4	37,6	20,1	13,9
HZY2-450	1036	913	828	766	613	510	386	314	233	189	161	140	112	93,6	79,7	42,0	22,6	15,6
HZY2-500-1	1136	1018	936	861	685	567	426	348	260	211	179	156	124	104	88,8	47,1	25,0	17,3
HZY2-500-2	1136	1018	936	861	685	567	426	348	260	211	179	156	124	104	88,8	47,1	25,0	17,3
HZY2-575	1264	1140	1044	962	780	646	485	398	299	241	205	178	142	119	101	53,9	28,6	19,6
HZY2-600	1336	1203	1104	1018	822	687	516	419	313	255	215	187	149	125	107	57,6	30,4	20,8
HZY2-625	1360	1242	1135	1044	851	711	533	435	325	263	222	193	154	130	111	60,0	31,7	21,8
HZY2-750	1680	1520	1395	1280	1021	851	640	524	390	317	269	234	186	156	132	70,0	37,4	25,9
HZY2-800	1736	1584	1459	1344	1087	911	685	559	421	340	287	249	197	164	140	75,3	40,1	27,7
HZY2-1000-1	2212	1986	1814	1674	1360	1138	852	696	522	421	357	312	249	208	178	95,1	50,1	34,5
HZY2-1000-2	2212	1986	1814	1674	1360	1138	852	696	522	421	357	312	249	208	178	95,1	50,1	34,5
HZY2-1250	2804	2514	2285	2094	1700	1418	1063	870	657	534	451	392	312	260	221	118	62,7	43,3
HZY2-1500	3248	2979	2731	2514	2035	1700	1282	1045	782	635	535	467	375	313	266	141	74,6	51,4
HZY2-1875	4096	3735	3425	3152	2565	2124	1593	1300	988	799	674	584	464	391	332	177	94,0	64,7
HZY2-2000	4412	4011	3665	3392	2732	2265	1707	1395	1044	846	718	625	496	411	350	186	100	69,1
HZY2-2500	5368	4896	4510	4172	3369	2817	2144	1744	1307	1062	898	783	621	517	440	234	124	84,9
HZY2-3000	6652	6015	5520	5086	4105	3440	2580	2093	1572	1271	1076	935	741	615	524	281	149	102
HZY2-3850	8400	7590	6912	6380	5173	4350	3293	2686	2017	1634	1380	1201	958	801	684	368	193	132

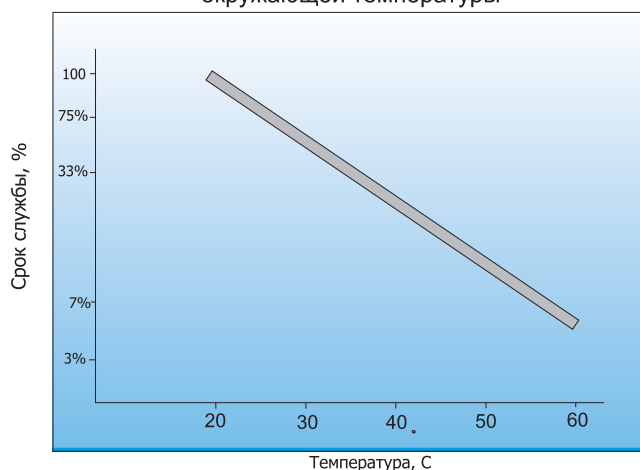
Модель батарей	Время – Мощность, Вт. Разряд до 1.80 В/эл. 20-25 °С																	
	15'	20'	25'	30'	45'	1 ч	90'	2 ч	3 ч	4 ч	5 ч	6 ч	8 ч	10 ч	12 ч	24 ч	48 ч	100 ч
HZY2-50	130	114	101	90,8	69,9	56,8	41,5	33,4	25,0	20,2	17,2	14,9	11,9	10,0	8,51	4,65	2,46	1,69
HZY2-100	266	231	204	182	140	113	83,1	66,9	50,0	40,5	34,4	29,9	23,9	19,9	17,0	9,11	4,82	3,34
HZY2-150	374	325	287	259	199	163	122	99	74,5	60,7	51,6	44,9	35,6	29,8	25,5	13,8	7,24	4,98
HZY2-200	417	379	352	325	266	219	163	134	100	81,1	68,9	60,0	47,6	39,9	34,1	18,4	9,73	6,72
HZY2-250	513	467	437	403	320	267	205	168	125	101	86,2	75,0	59,5	49,8	42,5	22,8	12,1	8,28
HZY2-300	616	554	511	478	388	326	247	201	150	122	104	89,9	71,1	59,6	50,8	27,3	14,5	10,0
HZY2-375	771	699	643	598	485	404	307	251	187	152	128	112	89,1	74,2	63,3	33,8	18,1	12,5
HZY2-400	833	750	689	640	517	437	329	268	201	163	138	120	95,1	79,4	68,1	36,5	19,4	13,4
HZY2-450	952	858	782	732	584	488	370	302	226	183	155	134	107	89,9	76,6	40,5	21,7	15,0
HZY2-500-1	1044	945	876	813	663	546	410	335	250	203	172	150	119	100	85,3	45,5	24,1	16,7
HZY2-500-2	1044	945	876	813	663	546	410	335	250	203	172	150	119	100	85,3	45,5	24,1	16,7
HZY2-575	1170	1062	984	910	749	622	469	383	285	231	196	171	137	114	97	52,0	27,5	19,0
HZY2-600	1232	1119	1032	952	779	654	493	401	300	243	206	179	143	120	102	54,9	28,9	19,8
HZY2-625	1285	1170	1075	994	815	678	510	418	313	254	214	186	149	125	106	57,6	30,3	20,8
HZY2-750	1540	1404	1297	1208	972	807	611	503	376	303	259	225	180	149	127	68,1	36,1	25,1
HZY2-800	1600	1480	1381	1280	1037	871	653	537	401	325	276	240	191	160	137	72,7	38,9	26,7
HZY2-1000-1	2068	1872	1720	1592	1305	1091	819	669	499	404	343	300	239	200	171	91,7	48,2	33,1
HZY2-1000-2	2068	1872	1720	1592	1305	1091	819	669	499	404	343	300	239	200	171	91,7	48,2	33,1
HZY2-1250	2596	2337	2159	2000	1624	1359	1018	834	626	508	432	375	300	250	213	114	60,3	41,4
HZY2-1500	3081	2814	2601	2406	1956	1629	1233	1005	748	607	514	449	360	301	255	137	71,8	49,3
HZY2-1875	3800	3504	3245	3006	2451	2027	1526	1250	938	759	644	561	448	375	319	171	90,4	62,2
HZY2-2000	4108	3750	3482	3228	2607	2168	1643	1340	1001	811	689	600	479	398	338	180	96,5	66,5
HZY2-2500	4928	4582	4251	3966	3221	2700	2053	1667	1251	1013	858	749	597	496	423	225	119	81,1
HZY2-3000	6064	5577	5184	4826	3913	3277	2453	2011	1503	1215	1035	899	718	600	513	275	145	98,9
HZY2-3850	7908	7150	6576	6080	5000	4180	3154	2575	1938	1568	1326	1154	917	770	657	356	186	127

Модель батарей	Время – Мощность, Вт. Разряд до 1.85 В/эл. 20-25 °С																	
	15'	20'	25'	30'	45'	1 ч	90'	2 ч	3 ч	4 ч	5 ч	6 ч	8 ч	10 ч	12 ч	24 ч	48 ч	100 ч
HZY2-50	120	105	93,4	84,5	65,8	53,3	39,3	31,7	23,6	19,0	16,1	14,0	11,2	9,4	8,00	4,37	2,32	1,60
HZY2-100	251	216	189	169	130	107	79,5	64,0	47,7	38,5	32,6	28,4	22,7	18,9	16,1	8,62	4,57	3,15
HZY2-150	339	300	267	243	189	153	114	93,5	70,5	57,2	48,6	42,2	33,5	28,0	23,9	12,9	6,81	4,69
HZY2-200	382	348	326	302	247	206	155	126	93,6	76,0	64,9	56,5	45,0	37,7	32,2	17,4	9,2	6,32
HZY2-250	467	435	402	372	302	252	193	158	117	95,3	80,6	70,4	56,3	47,1	40,2	21,7	11,5	7,88
HZY2-300	551	509	470	442	364	304	231	189	141	115	97,4	84,8	67,3	56,4	48,2	25,9	13,7	9,4
HZY2-375	684	630	590	555	463	387	292	236	175	142	121	106	84,6	70,6	60,2	32,3	17,3	11,9
HZY2-400	764	697	638	598	489	409	310	252	188	153	128	112	89,2	74,7	64,0	34,2	18,3	12,7
HZY2-450	860	787	727	680	549	461	348	284	212	171	145	126	101	84,5	72,0	38,4	20,4	14,0
HZY2-500-1	940	867	806	756	616	516	386	315	237	192	162	141	113	94,1	80,2	42,8	22,7	15,7
HZY2-500-2	940	867	806	756	616	516	386	315	237	192	162	141	113	94,1	80,2	42,8	22,7	15,7
HZY2-575	1060	979	914	852	703	589	440	360	267	215	184	161	128	107	91,4	49,2	25,8	17,8
HZY2-600	1104	1022	947	878	731	611	463	379	284	229	194	169	135	113	96,2	51,8	27,3	18,5
HZY2-625	1148	1053	974	908	760	637	482	393	296	237	202	175	140	117	100	54,3	28,7	19,7
HZY2-750	1380	1291	1206	1128	912	761	582	473	354	286	243	212	170	141	120	64,4	34,1	23,7
HZY2-800	1452	1376	1285	1192	973	812	616	505	377	307	261	227	180	151	128	68,9	37,0	25,5
HZY2-1000-1	1876	1734	1599	1492	1232	1021	771	629	468	380	324	281	225	188	160	86,5	45,4	31,2
HZY2-1000-2	1876	1734	1599	1492	1232	1021	771	629	468	380	324	281	225	188	160	86,5	45,4	31,2
HZY2-1250	2348	2150	2004	1866	1528	1273	963	787	590	481	408	352	281	235	200	107	56,7	39,0
HZY2-1500	2828	2610	2443	2276	1860	1540	1165	948	708	574	486	424	340	283	240	129	68,0	46,7
HZY2-1875	3480	3219	2988	2780	2279	1910	1445	1182	882	714	603	527	424	353	300	162	85,0	58,1
HZY2-2000	3716	3441	3197	2990	2441	2031	1539	1260	940	760	651	568	455	377	320	172	92,7	63,6
HZY2-2500	4528	4262	3953	3690	3019	2545	1941	1575	1173	948	807	705	562	471	400	215	113	77,1
HZY2-3000	5216	4920	4672	4400	3663	3070	2307	1891	1405	1143	972	845	673	564	482	261	137	93,5
HZY2-3850	7000	6470	5940	5560	4600	3890	2973	2427	1832	1480	1246	1084	866	724	618	336	175	119

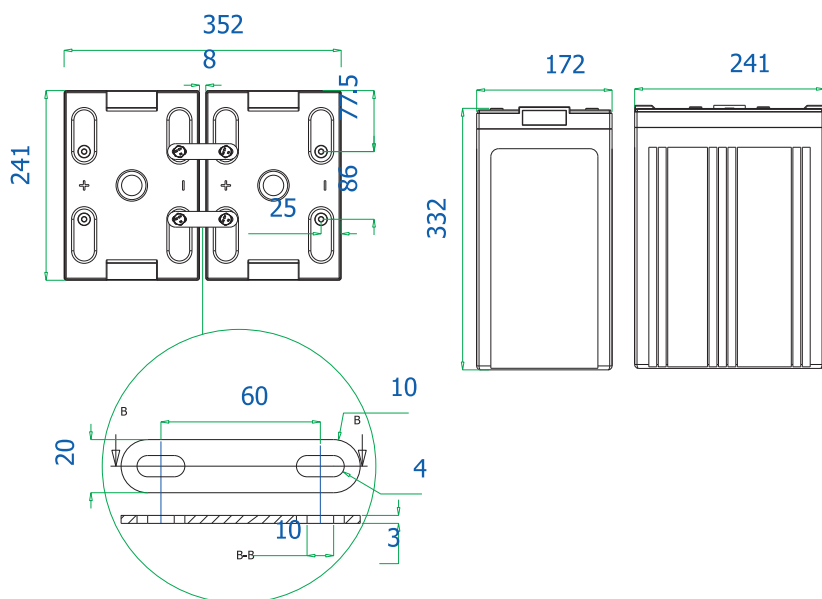
Модель батареи	Габаритные размеры (мм) и вес (кг)				Габаритные размеры (дюймы) и вес (фунты)				Кол-во борнов	Внутр. сопрот., мОм	Максим. ток, А	Ток короткого замык.
	Длина	Ширина	Высота	Вес	Длина	Ширина	Высота	Вес				
HZY2-50	161	50	166	3,1	6,34	1,97	6,54	6,9	2	1,13	10	509
HZY2-100	171	72	205	6,4	6,73	2,83	8,07	14,2	2	0,6	20	1080
HZY2-150	172	102	205	8,2	6,77	4,02	8,07	18,1	2	0,6	30	1550
HZY2-200	173	111	329	14	6,81	4,37	12,95	30,9	2	0,61	40	1600
HZY2-250	173	111	329	16,3	6,81	4,37	12,95	36,0	2	0,57	50	2000
HZY2-300	171	151	330	18,7	6,73	5,94	12,99	41,3	2	0,55	60	2400
HZY2-375	171	151	330	21,8	6,73	5,94	12,99	48,2	2	0,46	75	3000
HZY2-400	211	176	329	26,2	8,31	6,93	12,95	57,9	4	0,52	80	3200
HZY2-450	223	187	351	30,3	8,78	7,36	13,82	67,0	4	0,48	90	3600
HZY2-500-1	211	176	329	32	8,31	6,93	12,95	70,7	4	0,46	100	4000
HZY2-500-2	241	172	331	30,9	9,49	6,77	13,03	68,3	4	0,46	100	4000
HZY2-575	223	187	351	36	8,78	7,36	13,82	79,6	4	0,46	115	4600
HZY2-600	301	175	331	38,8	11,85	6,89	13,03	85,7	4	0,49	120	4800
HZY2-625	241	172	331	37,2	9,49	6,77	13,03	82,2	4	0,4	125	5000
HZY2-750	301	175	331	45,3	11,85	6,89	13,03	100,1	4	0,32	130	6000
HZY2-800	410	175	330	52	16,14	6,89	12,99	114,9	8	0,3	160	6400
HZY2-1000-1	410	175	330	60,9	16,14	6,89	12,99	134,6	8	0,23	200	7900
HZY2-1000-2	475	175	328	64,6	18,70	6,89	12,91	142,8	8	0,23	200	7900
HZY2-1250	475	175	328	71,6	18,70	6,89	12,91	158,2	8	0,23	250	10050
HZY2-1500	401	351	342	100,3	15,79	13,82	13,46	221,7	8	0,2	300	11950
HZY2-1875	401	351	342	118	15,79	13,82	13,46	260,8	8	0,2	375	15050
HZY2-2000	491	351	344	133	19,33	13,82	13,54	293,9	8	0,2	400	16100
HZY2-2500	491	351	344	149,5	19,33	13,82	13,54	330,4	8	0,2	500	19850
HZY2-3000	762	353	341	203,3	30,00	13,90	13,43	449,3	8	0,2	600	24100
HZY2-3850	762	353	341	256,1	30,00	13,90	13,43	566,0	8	0,2	770	30800

На графике показана экстраполированная зависимость срока службы (% от расчетного) аккумуляторных батарей компании Haze при различных температурах эксплуатации. Как видно из графика эксплуатация при повышенных температурах снижает срок службы.

Зависимость срока службы от окружающей температуры



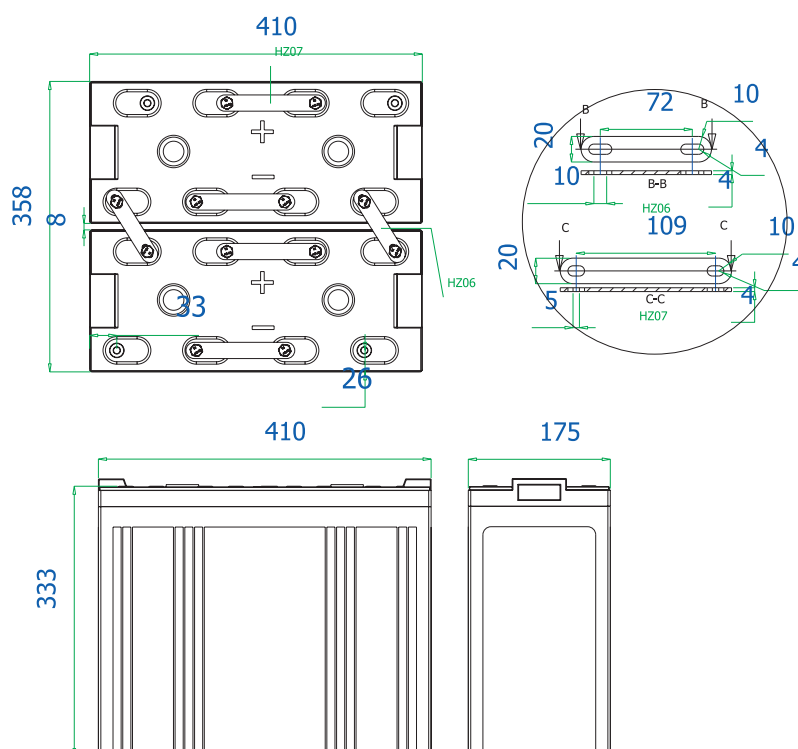
Температура	Срок сохраняемости
0 °C – 20 °C	12 месяцев
20 °C – 30 °C	9 месяцев
30 °C – 40 °C	5 месяцев
40 °C – 50 °C	2,5 месяца

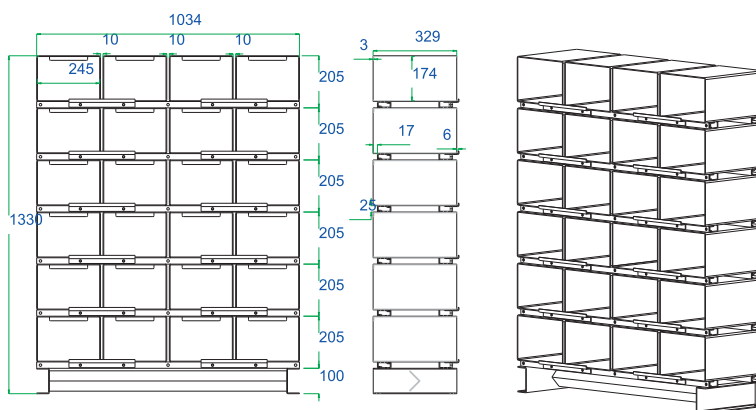


На примере чертежа аккумуляторной батареи, доступного для всех моделей аккумуляторов, показано расположение выводов, внутриэлементных и межэлементных соединений. Возможна поставка компоновочных схем, выполненных по рекомендациям Заказчика на базе имеющегося монтажного оборудования или с учетом ограничений по площади и давлению.

Зазор между аккумуляторами в батарее является регулируемым; фактически величина перемещения стандартного соединителя составляет 10 мм, что обеспечивает зазор от 3 до 13 мм. Слишком близкое расположение рекомендуется только при регулировании внешней температуры с принудительным охлаждением.

В комплект поставки входят стандартные соединители и клеммные колпачки.





Варианты стоечного монтажа

Компания Haze Battery предлагает большое количество вариантов стоечного монтажа аккумуляторных батарей. Предпочтительным стилем в Европе является «открытая стойка», предполагающая различные конструкционные возможности и выполняющая условие по максимальному использованию имеющейся свободной площади. Конструкционно стойки изготавливаются из прочных стальных секций со сварными соединениями или как альтернативный вариант поставляются в модульной форме для выполнения разнесенного монтажа.

Модульные стойки доступны для моделей ряда HZB2-200 – HZB2-1250, Прямоугольный модуль изготавливается из 3 мм стального листа; после вставки в направляющие по месту осуществляется фиксация болтами, причем крепеж аккумуляторов по месту монтажа осуществляется болтовым передним фиксатором, тем самым для стойки обеспечивается четвертый класс сейсмостойкости.

Начиная с модели HZB2-1500 (и выше), размер и масса которой наилучшим образом соответствуют вертикальной ориентации аккумулятора, установка в стойки осуществляется с минимизацией площади опорного участка за счет многоярусной установки аккумуляторов. Для обеспечения четвертого класса сейсмостойкости допустимо использование фиксаторов батарей.

